

## ΛΟΙΠΕΣ ΠΡΟΔΙΑΓΡΑΦΕΣ



### Εγνατία οδός: Λειτουργία και Συντήρηση του Αυτοκινητοδρόμου στον Ανατολικό Τομέα και στους Κάθετους Άξονες Α1, Α25 & Α23, (2023-2025)» κ.α. 6061

Προϋπολογισμός: 58.870.967,74€ (προ Φ.Π.Α)  
73.000.000,00 € (με Φ.Π.Α. 24% )

Ιούλιος 2023

**ΣΥΜΠΛΗΡΩΜΑΤΙΚΕΣ ΠΡΟΔΙΑΓΡΑΦΕΣ**  
**ΗΛΕΚΤΡΟΜΗΧΑΝΟΛΟΓΙΚΩΝ**  
**ΕΓΚΑΤΑΣΤΑΣΕΩΝ**

Ιούλιος 2023

## **I. ΓΕΝΙΚΟΙ ΟΡΟΙ**

Οι παρούσες τεχνικές προδιαγραφές ηλεκτρομηχανολογικών εγκαταστάσεων (Η/Μ) είναι συμπληρωματικές στο τεύχος «**Προδιαγραφές Ηλεκτρομηχανολογικών Εγκαταστάσεων**» της «Εγνατία Οδός Α.Ε.» έκδοσης Δεκεμβρίου 2006, και έχουν ως στόχο :

- Να συμπεριλάβουν προδιαγραφές νέων Η/Μ εξοπλισμών που δεν είχαν περιληφθεί αρχικά
- Να αντικαταστήσουν προδιαγραφές Η/Μ εξοπλισμών που έχουν ξεπεραστεί τεχνολογικά ή δεν είναι πλέον διαθέσιμοι στην αγορά ή οι περιγραφόμενες εργασίες και οδηγίες εγκατάστασής τους δεν συνάδουν με νεότερες και πιο σύγχρονες τεχνικές κατασκευής.

Καθορίζεται ότι όσα σημεία του τεύχους «**Προδιαγραφές Ηλεκτρομηχανολογικών Εγκαταστάσεων**» της «Εγνατία Οδός Α.Ε.» έκδοσης Δεκεμβρίου 2006 δεν αναιρούνται από το παρόν Συμπλήρωμα εξακολουθούν να ισχύουν κανονικά.

## **II. ΚΑΤΑΣΚΕΥΗ Η/Μ ΕΓΚΑΤΑΣΤΑΣΕΩΝ**

### **ΠΕΡΙΕΧΟΜΕΝΑ**

#### **ΜΕΡΟΣ Α : ΤΕΧΝΙΚΕΣ ΠΡΟΔΙΑΓΡΑΦΕΣ ΕΞΟΠΛΙΣΜΩΝ**

- A1. Γενικοί όροι
- A2. Συστήματα Τηλεφωνίας
- A3. Συστήματα Κλειστού Κυκλώματος Τηλεόρασης (CCTV)
- A4. Συστήματα Επικοινωνιών
- A5. Εξοπλισμός Κέντρου Ελέγχου
- A6. Φωτιστικά σώματα τεχνολογίας LED

#### **ΜΕΡΟΣ Β. ΤΕΧΝΙΚΕΣ ΠΡΟΔΙΑΓΡΑΦΕΣ ΚΑΤΑΣΚΕΥΗΣ ΔΙΚΤΥΟΥ ΚΟΡΜΟΥ ΟΠΤΙΚΩΝ ΙΝΩΝ**

### **ΠΕΡΙΕΧΟΜΕΝΑ**

- B1. Γενικοί όροι
- B2. Αυτοψία – Σχεδιασμός εγκατάστασης - Κωδικοποίηση έργου
- B3. Εξυγίανση υπάρχουσας υποδομής
- B4. Εκσκαφή μικροχάνδακα
- B5. Σωληνώσεις
- B6. Φρεάτια
- B7. Καλώδια οπτικών ινών
- B8. Οπτικοί σύνδεσμοι και κυτία αποθήκευσης ο.ινών
- B9. Οπτικοί κατανεμητές και Ικριώματα

## **A.1 Γενικοί Όροι**

### **A1.1 Κανονισμοί**

Η εκτέλεση των εργασιών διέπεται από γενικές και ειδικές διατάξεις του Ελληνικού Κράτους και της Ευρωπαϊκής Ένωσης που ισχύουν και αναφέρονται στην φύση και την κατηγορία των παρόντων εργασιών (Νόμοι, Διατάγματα, Κανονισμοί, Οδηγίες, Ε.Τ.Ε.Π./Π.Ε.Τ.Ε.Π., Πρότυπα ΕΛΟΤ, Ευρωπαϊκά πρότυπα κλπ.) καθώς και από διεθνείς διατάξεις κανονισμών και προδιαγραφών που δεν καλύπτονται από τις αντίστοιχες Ελληνικές ή Ευρωπαϊκές.

Ιδιαίτερα σημειώνεται ότι για τις διάφορες ηλεκτρικές διατάξεις και εργασίες που δεν καλύπτονται από πρότυπα του ΕΛΟΤ και της Ευρωπαϊκής Ένωσης θα ακολουθούνται οι κανονισμοί CEN, CENELEC, IEC, ETSI, ITU και ότι θα ακολουθούνται τα πρότυπα HD 384.4 και HD 368 ως προς την ηλεκτρική ασφάλεια

### **A1.2 Υλικά - Γενικά**

Τα προς ενσωμάτωση στο έργο υλικά θα έχουν τα χαρακτηριστικά που προβλέπονται στο παρόν τεύχος και θα πληρούν τις απαιτήσεις των κατά περίπτωση ισχυόντων Ευρωπαϊκών προτύπων (EN) και τεχνικών προδιαγραφών και θα φέρουν σήμανση CE.

Τα υλικά που εμπίπτουν στις απαιτήσεις του Κανονισμού 305/2011 περί δομικών προϊόντων πρέπει να συνοδεύονται από δήλωση επίδοσης σύμφωνα με τον εν λόγω Κανονισμό. Κατά την προμήθεια τα προαναφερόμενα, κατά περίπτωση, πιστοποιητικά πρέπει να συνοδεύουν τα προς προμήθεια υλικά και εξαρτήματα.

Τα υλικά της σύμβασης θα πρέπει να προέρχονται από βιομηχανικές μονάδες και προμηθευτές που εφαρμόζουν παραγωγική ή εμπορική διαδικασία, πιστοποιημένη κατά το Πρότυπο ΕΛΟΤ EN ISO 9001 για τα συγκεκριμένα προϊόντα και να φέρουν πιστοποιητικό από διαπιστευμένο φορέα. Εναλλακτικά η πιστοποίηση της παραγωγικής διαδικασίας μπορεί να γίνεται από διαπιστευμένους φορείς πιστοποίησης που συμμετέχουν σε Ευρωπαϊκά σχήματα πιστοποίησης της ποιότητας των προϊόντων και περιλαμβάνουν επιθεώρηση της παραγωγής.

Για τα υλικά που φέρουν σήμανση CE τα πιστοποιητικά συμμόρφωσης και οι εκθέσεις δοκιμών πρέπει να εκδίδονται σύμφωνα με την ισχύουσα Εθνική και Ευρωπαϊκή νομοθεσία από κοινοποιημένους στην Ε.Ε. οργανισμούς αξιολόγησης της συμμόρφωσης, όπου απαιτείται και σε κάθε περίπτωση τα τυχόν πιστοποιητικά καταλληλότητας και ελέγχου οφείλουν να εκδίδονται από αναγνωρισμένους οργανισμούς πιστοποίησης.

Για την αξιολόγηση της ορθής σήμανσης CE υποβάλλεται πλήρης τεχνικός φάκελος σύμφωνα με την Ευρωπαϊκή ή την Εθνική νομοθεσία εναρμόνισης. Στην περίπτωση δομικών υλικών απαιτούνται επιπλέον πιστοποιητικά σταθερότητας της παραγωγής.

Ο ποιοτικός έλεγχος των υλικών της σύμβασης γίνεται σύμφωνα με τις διατάξεις των παραγράφων 1, 2 και 3 του άρθρου 27 του Π.Δ. 118/2007 προκειμένου να αποδειχθεί ότι τα προϊόντα ανταποκρίνονται στις απαιτήσεις του έργου.

Οι οδηγίες της Ε.Ε. και τα πρότυπα με τα οποία έγιναν οι δοκιμές τύπου των υλικών, πρέπει να αναφέρονται σαφώς στη δήλωση συμμόρφωσης.

Οι απαιτούμενοι εργαστηριακοί έλεγχοι μπορούν να διενεργούνται από οποιοδήποτε εργαστήριο το οποίο είναι διαπιστευμένο από το ΕΣΥΔ ή άλλο αντίστοιχο οργανισμό διαπίστευσης χώρας της Ε.Ε. Το εν λόγω εργαστήριο πρέπει να λειτουργεί εντός των πλαισίων της EA-MLA (European Accreditation – Multilateral Agreement).

Η ενσωμάτωση στο έργο θα γίνεται μετά από την έγκριση της Υπηρεσίας, περί της συμμόρφωσης των υλικών με τα σχετικά Πρότυπα ΕΛΟΤ EN, τις απαιτήσεις των συμβατικών τευχών και τον Κανονισμό ΕΚ 765/2008 του Ευρωπαϊκού Κοινοβουλίου και του Συμβουλίου της 9ης Ιουλίου 2008, για τον καθορισμό των απαιτήσεων διαπίστευσης και εποπτείας της αγοράς όσον αφορά την εμπορία των προϊόντων και για την κατάργηση του κανονισμού (ΕΟΚ) αριθ. 339/93 του Συμβουλίου.

Τα προς ενσωμάτωση στο έργο υλικά θα εκφορτώνονται στο Εργοτάξιο μετά προσοχής, για την αποφυγή φθορών, στρεβλώσεων κλπ. ζημιών και θα αποθηκεύονται σε προστατευμένο χώρο απόθεσης έτσι ώστε να εξασφαλίζονται τα υλικά έναντι παραμορφώσεων και ρύπανσης.

Ειδικότερα σημειώνονται τα εξής:

- Όλες οι συσκευές που τροφοδοτούνται με ηλεκτρικό ρεύμα πρέπει να λειτουργούν κανονικά υπό τάση 230V +/-10% 50Hz ή σύμφωνα με τα χαρακτηριστικά τους, και να προστατεύονται με τοπικούς μικροδιακόπτες ή ασφαλειοαποζεύκτες.
- Όλες οι συσκευές που τροφοδοτούνται με ηλεκτρικό ρεύμα και διασυνδέονται με καλώδια, θα προστατεύονται από κεραυνούς και κρουστικές τάσεις με κατάλληλες προστατευτικές διατάξεις.
- Ο εξοπλισμός πρέπει να τηρεί τους ευρωπαϊκούς (οδηγία EN 50293) και ελληνικούς κανονισμούς για την εκπομπή ηλεκτρομαγνητικής ακτινοβολίας και να είναι θωρακισμένος από αντίστοιχες παρεμβολές.
- Όλος ο εξοπλισμός που αφορά τα συστήματα επιτήρησης και ελέγχου στις σήραγγες και στις προσβάσεις των σηράγγων θα τροφοδοτείται από σύστημα αδιάλειπτης παροχής (UPS)
- Στα σημεία όπου εγκαθίσταται ο ηλεκτρονικός εξοπλισμός θα προβλέπεται απαραίτητως η εγκατάσταση τοπικής ανεξάρτητης γείωσης σύμφωνα με τις προδιαγραφές και την μελέτη. Στην γείωση αυτή θα γειώνεται ο ηλεκτρονικός εξοπλισμός, το πλέγμα θωράκισης των καλωδίων σημάτων κλπ.

### A1.3 Απαιτήσεις Περιβαλλοντικής και Μηχανικής Προστασίας

Ο εξοπλισμός εκτός κτιρίων θα προστατεύεται ως εξής, εκτός αν αναφέρεται διαφορετικά στη συγκεκριμένη προδιαγραφή κάθε συσκευής:

- Θα παρέχεται υψηλή προστασία έναντι σκόνης και διείσδυσης νερού με βαθμό προστασίας IP65 κατά IEC 144, EN 60529
- Θα είναι κατάλληλος για λειτουργία σε θερμοκρασία περιβάλλοντος
  - από -20 έως +40°C εντός της σήραγγας
  - από -20 έως +60°C εκτός της σήραγγας
- Θα είναι κατάλληλος για λειτουργία σε συνθήκες σχετικής υγρασίας από 10 - 90%
- Θα συμμορφώνεται με το πρότυπο IEC 60068-2 για την αντοχή στη θερμοκρασία
- Θα διαθέτει ειδική αντιδιαβρωτική προστασία για εγκατάσταση & λειτουργία σε ιδιαίτερα διαβρωτική ατμόσφαιρα με παρουσία νερού και καυσαερίων, με χρήση βαμμένων μεταλλικών επιφανειών από γαλβανισμένο εν θερμώ χάλυβα, κράματα αλουμινίου χαμηλής οξειδωσης ή ανοξειδωτο χάλυβα. Θα συμμορφώνεται με το πρότυπο ISO 9227 ως προς τη διάβρωση
- Θα παρέχεται επαρκής προστασία έναντι της ανάπτυξης μυκήτων, της εισόδου τρωκτικών, αλατιού, αντιπαγετικών υλικών, κλπ.
- Θα προστατεύεται από κραδασμούς σύμφωνα με το πρότυπο EN 60068-2.
- Θα διαθέτει ενισχυμένη αντοχή σε κρούσεις σύμφωνα με το πρότυπο EN 60598-1 και με βαθμό προστασίας τουλάχιστον IK08/6joules.

Ο εξοπλισμός εντός κτιρίων θα προστατεύεται ως εξής, εκτός αν αναφέρεται διαφορετικά στη συγκεκριμένη προδιαγραφή κάθε συσκευής:

- Θα είναι κατάλληλος για λειτουργία σε θερμοκρασία περιβάλλοντος από +5°C έως +40°C
- Θα είναι κατάλληλος για λειτουργία σε συνθήκες σχετικής υγρασίας από 20 - 80%

#### A1.4 Γενικές απαιτήσεις εγκατάστασης

##### A1.4.1 Τοποθέτηση εξοπλισμού

Ο Ανάδοχος είναι υπεύθυνος για τον σχεδιασμό της ακριβούς τοποθέτησης του εξοπλισμού. Για το σκοπό αυτό θα πρέπει να οργανώσει έρευνα πεδίου με τον Επιβλέποντα προκειμένου να προσδιορίσει την ακριβή θέση του εξοπλισμού σε σχέση και με το σύνολο των εγκαταστάσεων. Μετά την έρευνα πεδίου, ο Ανάδοχος θα πρέπει να υποβάλει σχέδια που θα δείχνουν την τοποθέτηση του εξοπλισμού, λεπτομέρειες που αφορούν τον τρόπο στήριξης του εξοπλισμού, των απαιτούμενων καλωδιώσεων και εξαρτημάτων καθώς και τις οδεύσεις και χωροθέτηση των καλωδίων ώστε ο επιβλέπων να αποδεχθεί αρχικά την εγκατάσταση. Ο Ανάδοχος θα ενημερώσει τον Επιβλέποντα τουλάχιστον 7 ημέρες πριν για την πρόθεσή του να πραγματοποιήσει την έρευνα πεδίου.

Για την τοποθέτηση του εξοπλισμού πρέπει να λαμβάνεται υπόψη και η ασφαλής και πρακτική πρόσβαση για τη συντήρηση. Ενδεικτικά να προβλέπονται τα εξής:

- επιλογή θέσεων κατά το δυνατόν με ευθυγραμμία /ορατότητα και κλίση < 2%
- εύκολη πρόσβαση του προσωπικού και των οχημάτων συντήρησης
- προστασία του προσωπικού πίσω από στηθαία ασφαλείας και προσανατολισμός των ερμαρίων για εργασία με μέτωπο προς την διερχόμενη κυκλοφορία
- παροχή ορατότητας προς τον εξοπλισμό δυναμικής σήμανσης για τη διενέργεια των δοκιμών συντήρησης κλπ.

##### A1.4.2 Εγκατάσταση ηλεκτρονικού εξοπλισμού σε πίνακες και ερμάρια

Ο ηλεκτρονικός εξοπλισμός ελέγχου και επικοινωνίας (ελεγκτές συσκευών, σταθμοί αυτοματισμού, συσκευές δικτύου, άλλες συσκευές επικοινωνίας κλπ.) στις σήραγγες θα εγκαθίσταται στους ειδικούς προβλεπόμενους χώρους Ηλεκτρικών Πινάκων (Electrical Rooms) στις διασυνδετήριες στοές και τα στόμια σηράγγων, μέσα σε κατάλληλους πίνακες (με βαθμό προστασίας IP52).

Ο εξοπλισμός που κατ'εξάιρεση απαιτηθεί να εγκατασταθεί εκτός αυτών των χώρων θα εγκαθίσταται μέσα σε πίνακες (με βαθμό προστασίας IP54), τοποθετημένους μέσα σε εξωτερικά προστατευτικά ερμάρια (τοποθετημένα επίτοιχα εντός σηράγγων και πάνω σε βάσεις σκυροδέματος ή προσαρτημένα σε ιστούς εκτός σηράγγων). Για την περίπτωση εκτός σηράγγων, τα εξωτερικά προστατευτικά ερμάρια θα διαθέτουν διατάξεις περιβαλλοντικής προστασίας.

Όλοι οι πίνακες θα ικανοποιούν τα παρακάτω:

- Θα παρέχουν τις κατάλληλες διατάξεις περιβαλλοντικής προστασίας από θέρμανση και ψύξη (ανοξείδωτες ηλεκτρικές αντιστάσεις θέρμανσης χώρου, ανεμιστήρες κλπ.) για να διατηρούν την εσωτερική θερμοκρασία και υγρασία εντός των επιτρεπόμενων ορίων λειτουργίας του εξοπλισμού.

- Θα παρέχουν κατάλληλη στεγανοποιημένη είσοδο σωλήνων (π.χ. μέσω στυπιοθλιπτών) για διέλευση των καλωδίων
- Θα παρέχουν τις κατάλληλες διατάξεις ηλεκτρικής τροφοδοσίας με την απαραίτητη προστασία
- Θα παρέχουν εσωτερικό φωτισμό
- Θα παρέχουν μηχανισμό κλειδώματος των θυρών πρόσβασης

Οι πλακέτες τυπωμένων ηλεκτρονικών κυκλωμάτων του εξοπλισμού πρέπει να φέρουν κατάλληλη επένδυση ή να τοποθετηθούν σε σφραγισμένα περιβλήματα.

#### A1.4.3. Καλωδιώσεις

Η καλωδίωση πρέπει να είναι συνεχής από την πηγή στο σημείο προορισμού. Δεν θα γίνονται αποδεκτές ενδιάμεσες συνδέσεις.

Τα καλώδια θα φέρουν ευανάγνωστες ετικέτες που θα αναγράφουν την πηγή, το σημείο προορισμού και τη λειτουργία.

Τα καλώδια επικοινωνίας σημάτων του ηλεκτρονικού εξοπλισμού ελεγκτών γενικά θα είναι:

- είτε θωρακισμένα καλώδια συνεστραμμένων ζευγών με προστασία πλέγματος ή φύλλου αλουμινίου για ηλεκτρομαγνητικές παρεμβολές. Ο αριθμός των ζευγών θα καθορίζεται από τον κατασκευαστή. Σε κάθε περίπτωση θα εξασφαλίζεται η πλήρης λειτουργία όλων των λειτουργιών του ελεγχόμενου εξοπλισμού που παρέχει ο κατασκευαστής. Το πλέγμα θωράκισης θα γειώνεται, σύμφωνα με τις απαιτήσεις της μελέτης και του κατασκευαστή του εξοπλισμού, σε ανεξάρτητη γείωση.
- είτε καλώδια οπτικών ινών με την παρεμβολή κατάλληλης μονάδας μετατροπής

Για τις συνδέσεις δεδομένων σε υπαίθριες εγκαταστάσεις θα προτιμάται γενικά η χρήση των οπτικών ινών έναντι των χάλκινων καλωδίων. Σε περίπτωση που χρησιμοποιούνται τα τελευταία θα προβλέπεται στις συνδέσεις των καλωδίων κατάλληλη προστασία από κεραυνούς και κρουστικές τάσεις (απαγωγοί κρουστικών υπερτάσεων/surge arrestors).

Οι καλωδιώσεις θα οδεύουν σύμφωνα με όσα αναφέρονται για τις καλωδιώσεις των Ασθενών Ρευμάτων. Τα καλώδια θα πρέπει να προστατεύονται από εξωτερικούς παράγοντες (υψηλή θερμοκρασία, μηχανική καταπόνηση κλπ.) που θα μπορούσαν να προκαλέσουν βλάβες στα καλώδια.

Τα καλώδια εντός σήραγγων θα είναι ελεύθερα αλογόνων / μηδενικού καπνού (LSZH) και βραδύκαυστα (IEC 332.3) ή κατάλληλα προστατευμένα μέσα σε πυροπροστατευμένα κανάλια κάτω από τα πεζοδρόμια της σήραγγας.

#### A1.4.4 Στήριξη συσκευών

Εφ' όσον δεν ορίζεται διαφορετικά στις προδιαγραφές που ακολουθούν, η στήριξη του εξοπλισμού θα γίνεται :

- για τον εξοπλισμό υπαίθρου επάνω σε μεταλλικές κατασκευές (γέφυρες, προβόλους, ορθοστάτες σε «Τ», ιστούς, στύλους κλπ.)
- για τον εξοπλισμό σήραγγας με ειδικά μεταλλικά στηρίγματα για την στήριξη στην οροφή ή στα πλευρικά τοιχώματα της σήραγγας.

Επιτρέπονται τα ακόλουθα είδη κατασκευών, ανάλογα με τις απαιτήσεις της μελέτης :



- α) από χάλυβα, με γαλβάνισμα εν θερμώ μετά την κατασκευή
- β) από ανοξείδωτο χάλυβα ποιότητας AISI 304 ή 316
- γ) από κράμα αλουμινίου AlMgSi (Cu <1%) με εξαιρετική αντοχή σε διάβρωση

Εντός των σηράγγων οι κατασκευές θα φέρουν την κατάλληλη βαφή.

Η διάρκεια ζωής σχεδιασμού των κατασκευών στήριξης θα είναι τουλάχιστον 20 έτη.

## **A.2 Συστήματα Τηλεφωνίας**

### **A.2.1 Σύστημα διαχείρισης τηλεφωνικών κλήσεων και εξωτερικών συνδέσεων**

Το σύστημα διαχείρισης τηλεφωνικών κλήσεων και εξωτερικών συνδέσεων (Call Manager / Voice Gateway – CM/VG) θα αποτελείται από έναν Η/Υ με πλατφόρμα λογισμικού ανοικτού κώδικα (open source), πάνω στην οποία θα αναπτύσσεται/παραμετροποιείται η κατάλληλη εφαρμογή για το σχηματισμό ενός τηλεφωνικού κέντρου ψηφιακής δικτυακής τεχνολογίας VoIP.

Θα μπορεί να εξυπηρετεί τις κλήσεις από IP τηλέφωνα και αναλογικά τηλέφωνα SOS μέσω IP μετατροπέων (ATA), να εξυπηρετεί την επικοινωνία με τις εξωτερικές γραμμές ως φωνητική πύλη (Voice Gateway), να καταγράφει τηλεφωνικές συνομιλίες και να διασυνδέεται με συστήματα μεγαφωνικών εγκαταστάσεων και ραδιοεπικοινωνιών για αναγγελία προηχογραφημένων μηνυμάτων, σύμφωνα με όσα προσδιορίζονται κατά περίπτωση.

Το σύστημα θα μπορεί να λειτουργεί σε διάταξη θερμής εφεδρείας με δεύτερο όμοιο με αυτό, εφόσον ζητείται.

Ο Η/Υ θα είναι γενικά τύπου σταθμού εργασίας (workstation) σύμφωνα με τις σχετικές προδιαγραφές του κεφαλαίου που ακολουθεί στο παρόν περί Η/Υ (εκτός αν προσδιορίζεται διαφορετικά στα υπόλοιπα τεύχη). Θα είναι κατάλληλος για ανάρτηση σε ικριώματα/racks (rack mountable), θα διαθέτει RAM 8 GB, σκληρό δίσκο 1 TB και δύο τουλάχιστον ελεύθερες θυρίδες (slots) PCI, πέρα από αυτές που καταλαμβάνονται από κάρτες επικοινωνίας με εξ. τηλεφωνικές γραμμές ή άλλες.

Με την παρεχόμενη λειτουργικότητα λογικού τηλεφωνικού κέντρου θα καλύπτονται τουλάχιστον τα παρακάτω:

- απάντηση/απόλυση τηλεφωνικών κλήσεων,
- θέση εισερχόμενης κλήσης σε ουρά αναμονής,
- προσωρινή θέση συνδιάλεξης σε αναμονή και επιστροφή στη συνομιλία,
- μεταφορά κλήσης
- προώθηση κλήσης (με χειροκίνητη επιλογή και αυτόματη ρύθμιση),
- επανάκληση,
- αυτόματη απάντηση,
- αυτόματη επανάκληση,
- ανίχνευση απόλυσης συνομιλίας,
- αναγνώριση εισερχόμενου αριθμού,
- απεικόνιση αριθμού σε αναμονή,
- συντετμημένη κλήση,
- διακριτοί ήχοι κλήσης με βάση την προέλευση της κλήσης,
- αναπαραγωγή εισαγωγικών μηνυμάτων σε εισερχόμενες κλήσεις από εξ. γραμμές,

- αναπαραγωγή προ-ηχογραφημένων μηνυμάτων σε εξερχόμενες κλήσεις προς εσ./εξ. γραμμές
- τριμερής επικοινωνία (3-way calling),
- καταγραφή στοιχείων κλήσεων (διεκπεραιωμένες και αναπάντητες, αριθμοί καλούντος/καλούμενου, ημέρα/ώρα, διάρκεια κλήσης),
- διαμόρφωση σχεδίου αριθμοδότησης,
- υπηρεσίες καταλόγου (αντιστοίχιση αριθμών και ονομάτων χρηστών/τοποθεσιών, εξωτερικές επαφές κλπ.),
- δημιουργία ομάδων (groups, με έναν αριθμό να αντιπροσωπεύει πολλαπλούς αριθμούς) και δυνατότητα χρήσης των ομάδων στη λήψη/διεξαγωγή κλήσεων ώστε να είναι η δυνατή: α) η δρομολόγηση μιας εισερχόμενης κλήσης σε ολόκληρη την ομάδα τηλεφώνων χειριστών Κέντρου Ελέγχου (εφόσον κάποια συσκευή απαντήσει οι υπόλοιπες θα πρέπει να παύουν να κουδουνίζουν) και β) η αποστολή ενός προ-ηχογραφημένου μηνύματος σε ομάδα IP μετατροπέων (ATA, Stentofon κλπ.) για την αναγγελία από τα αντίστοιχα μεγάφωνα σήραγγας ή τις μονάδες P/E παρεμβολής στα FM (πρακτικά θα πρέπει να γίνουν πολλαπλές παράλληλες κλήσεις που θα πρέπει να απαντηθούν όλες).
- αποστολή μηνυμάτων sms προς κινητά τηλέφωνα,
- λήψη / αποστολή fax,
- επιλογή γραμμής δρομολόγησης εξερχόμενων κλήσεων (μέσω κανόνων με πρόθεμα κλπ.),
- καθορισμός επιπέδων πρόσβασης των εσ. γραμμών στις εξ. γραμμές,
- φίλτρα περιορισμού εισερχόμενων/ εξερχόμενων κλήσεων,
- λειτουργία αφαίρεσης ηχούς (echo cancellation) με δυνατότητα χρήσης τόσο υλικού (ειδικές κάρτες) όσο και επεξεργασίας λογισμικού,

Από άποψη συνδεσιμότητας θα πρέπει να υποστηρίζει τα εξής:

- Να είναι συμβατό με όλα τα IP τηλέφωνα και IP μετατροπείς (ATA) του έργου, ώστε να προκύπτει ένα ενιαίο σύστημα
- Να καλύπτει τα εξής τουλάχιστον VoIP πρωτόκολλα:
  - SIP (RFC 3261 και παλαιότερη έκδοση εφόσον απαιτείται από τον εξοπλισμό του έργου)
  - H.323
  - MGCP
- Να υποστηρίζει επικοινωνία φωνής με χρήση τουλάχιστον των εξής κωδικοποιητών (audio codecs):
  - G.711 A-Law
  - G.711 μ-Law
  - G.726
  - G.723.1
  - G.729a
- Να υποστηρίζει επικοινωνία φωνής με τους εξής τουλάχιστον τύπους τηλεφωνικών γραμμών:
  - ISDN (PRI/BRI, Q.SIG)
  - FXO (PSTN)
  - GSM

Η διασύνδεση με τις εξ. τηλεφωνικές γραμμές θα μπορεί να γίνεται τόσο μέσω καρτών επικοινωνίας εγκαταστημένων στον Η/Υ του συστήματος όσο και με διασυνδεόμενες εξωτερικές μονάδες (modem κλπ.).
- Να έχει τη δυνατότητα ανταλλαγής DTMF και λοιπών τόνων για τις αναλογικές γραμμές.

- Να έχει τη δυνατότητα για επικοινωνία μεταξύ τηλεφωνικών συσκευών που υποστηρίζουν διαφορετικά πρωτόκολλα (λειτουργία media gateway).
- Να έχει δυνατότητα διασύνδεσης με άλλα αντίστοιχα VoIP τηλεφωνικά κέντρα/πύλες (SIP trunking κλπ.).
- Να έχει δυνατότητα για τουλάχιστον 1000 εγγεγραμμένα στο σύστημα τηλέφωνα (για τεχνικούς λόγους και όχι λόγω αδειοδότησης) και δυνατότητα για περισσότερους λογικούς αριθμούς (για ομάδες κλπ.).
- Να υποστηρίζει τα πρωτόκολλα IPv4/v6, TCP, UDP, RTP, RTCP, 802.1Q/802.1p (CoS), DHCP, HTTP, NTP, FTP, SNMP.

Για τις ρυθμίσεις του συστήματος θα πρέπει να ακολουθούνται τα παρακάτω:

- Σε γενικές γραμμές, οι κλήσεις προς εξυπηρέτηση σε τακτική βάση από το σύστημα είναι οι εισερχόμενες/εξερχόμενες από τις εξ. τηλεφωνικές γραμμές, λίγες προέρχονται από τηλέφωνα προσωπικού ενώ οι κλήσεις από τα τηλέφωνα SOS σηράγγων δεν είναι συχνές. Ωστόσο, οι τελευταίες όταν συμβούν μπορεί να είναι κρίσιμες και πρέπει να έχουν την καλύτερη δυνατή ποιότητα ήχου. Με βάση αυτά και δεδομένου ότι τα δίκτυα επικοινωνιών της οδού έχουν γενικά αυξημένη χωρητικότητα σε σχέση με τις ανάγκες, θα πρέπει οι ρυθμίσεις του συστήματος (επιλογή codecs κλπ.) να γίνουν με κριτήριο την καλύτερη δυνατή ποιότητα φωνής και τον ελάχιστο χρόνο απόκρισης του συστήματος.
- Το σχέδιο αριθμοδότησης θα ακολουθεί κατά προτίμηση 3ψήφιους αριθμούς εκτός εάν προ-υπάρχει ήδη στο έργο άλλο σχήμα αριθμοδότησης οπότε θα ακολουθείται το υφιστάμενο.
- Η παροχή δυνατότητας πρόσβασης των τηλεφώνων προσωπικού (σε χώρους πινακίων, ΚΕΣ κλπ.) προς εξ. τηλεφωνικές γραμμές θα πρέπει να γίνεται κατά περίπτωση σε συνεννόηση με την Υπηρεσία.
- Για την αποστολή προ-ηχογραφημένων μηνυμάτων προς εγκαταστάσεις μεγαφωνικές και ραδιοεπικοινωνιών θα αρκεί η κλήση από IP τηλέφωνο χειριστή αντίστοιχου αριθμού, ο οποίος θα είναι διακριτός για το συγκεκριμένο μήνυμα και την ομάδα τηλεφώνων στην οποία θα πρέπει να σταλεί προς αναγγελία.
- Για την αποστολή μηνυμάτων sms προς κινητά τηλέφωνα, θα παρέχεται μια γραφική διεπαφή στους χειριστές για σύνταξη μηνύματος και αποστολή σε λίστα εγγεγραμμένων κινητών τηλεφώνων, κατά το δυνατό οργανωμένων σε ομάδες/group (θα χρησιμοποιείται για αποστολή μηνύματος τύπου multicast από τους χειριστές προς τα κινητά τηλέφωνα του προσωπικού συντήρησης/OAE). Από την ίδια διεπαφή οι χειριστές θα μπορούν να δημιουργήσουν/τροποποιήσουν επαφές εξωτερικών αριθμών και να επιλέξουν την κλήση μιας επαφής από τα τηλέφωνα χειριστών, καθώς και να απεικονίσουν λίστα με τα στοιχεία κλήσεων του τελευταίου 24ωρου.

Για τη διαχείριση του συστήματος θα παρέχονται τα εξής:

- Καθορισμός διακριτών κατηγοριών χρηστών: χειριστών (operator), υπεύθυνου καταγραφών (supervisor) και διαχειριστή (administrator). Η πρόσβαση στις λειτουργίες κάθε κατηγορίας θα γίνεται με χρήση αντίστοιχου μηχανισμού ασφαλείας (password).
- Γραφική διεπαφή τύπου web, για τη διαχείριση (administration) του συστήματος (δημιουργία/τροποποίηση συνδρομητών/extensions και σχετικής αριθμοδοσίας/ονοματοδοσίας και παραμετροποίηση επικοινωνίας, ομάδων/groups και λογικών αριθμών, συνδέσεις λογικών αριθμών με προ-ηχογραφημένα μηνύματα για τις εφαρμογές μεγαφωνικής-P/E, καθορισμός εισαγωγικού μηνύματος για εισερχόμενες κλήσεις από εξ. γραμμές, δημιουργία/τροποποίηση συντημήσεων,

κανόνων για τη δρομολόγηση/πρόσβαση κλήσεων, φίλτρων, συνδέσεων/trunks, επισκόπηση logfiles, απεικόνιση ιστορικού ημερολογίου με τα στοιχεία κλήσεων για χρονική περίοδο επιλογής, σύνοψη ρυθμίσεων, λοιπή παραμετροποίηση συστήματος), η οποία θα είναι προσβάσιμη κα απομακρυσμένα (http).

- Καταγραφή συμβάντων συστήματος (logfiles).
- Δυνατότητα λήψης αντιγράφων ασφαλείας (backup/restore) για τα αρχεία συστήματος και τις καταγραφές συνομιλιών.

Για τις περιπτώσεις που ζητείται καταγραφή των τηλεφωνικών συνομιλιών, αυτή θα γίνεται στον τοπικό δίσκο του Η/Υ με μέθοδο που μπορεί να επιλέξει ο Ανάδοχος και θα αφορά όλες τις συνομιλίες που διεξάγονται (εισερχόμενες/ εξερχόμενες) από τα τηλέφωνα των χειριστών του ΚΔΑ/ΚΕΚ εγκατάστασης του συστήματος. Η λειτουργία της καταγραφής θα καλύπτει τα εξής:

- Η καταγραφή των συνομιλιών θα μπορεί να καλύψει τουλάχιστον 5 ταυτόχρονες συνομιλίες (ή περισσότερες εφόσον αυτό προσδιορίζεται στα λοιπά τεύχη).
- Για κάθε συνομιλία που καταγράφεται θα καταχωρούνται αυτόματα η κατεύθυνση της κλήσης ως προς τα τηλέφωνα των χειριστών (εισερχόμενη από εξ.γραμμή / εισερχόμενη από εσ.γραμμή / εξερχόμενη προς εξ.γραμμή / εξερχόμενη προς εσ.γραμμή), οι αριθμοί καλούντος/καλούμενου, η ημέρα/ώρα (time-stamp) της κλήσης και η διάρκεια της συνομιλίας.
- Θα παρέχεται μια γραφική διεπαφή προς τους χειριστές μέσα από την οποία θα μπορούν για κάθε καταγεγραμμένη συνομιλία να συμπληρώσουν τα πεδία: “Κατηγορία κλήσης”, “Αιτιολογία κλήσης” και “Σχόλιο”, όπου τα δύο πρώτα πεδία θα λαμβάνουν τιμή από προκαθορισμένες επιλογές (drop-down list) που θα οριστούν από την Υπηρεσία και θα μπορούν να τροποποιηθούν/αυξηθούν/ μειωθούν από τον υπεύθυνο καταγραφών).
- Η γραφική διεπαφή προς τους χειριστές θα παρέχει τη δυνατότητα παραγωγής και εξαγωγής σχετικών αναφορών (reporting) με συνδυαστικά φίλτρα επιλογής/ταξινόμησης σύμφωνα με τα προαναφερόμενα πεδία (“εισερχόμενες/ εξερχόμενες από εξ./εσ. γραμμή”, “αριθμός καλούντος”, “αριθμός καλούμενου”, “χρονική περίοδος (>/<”, “διάρκεια κλήσης (>  $\underline{x}$  sec)”, “κατηγορία κλήσης”, “αιτιολογία κλήσης”, αρχικές/default τιμές στα πεδία για όλες τις κλήσεις), με δυνατότητα μερικής συμπλήρωσης των πεδίων για τους αριθμούς καλούντος/ καλούμενου (για εύρεση με πρόθεμα αριθμού).
- Για τη διαχείριση της αποθήκευσης των καταγεγραμμένων συνομιλιών, θα καθορίζεται παραμετρικά (π.χ. εντός αρχείου text) ο αριθμός ημερών πέρα από τον οποίο οι καταγραφές θα διαγράφονται αυτόματα από το σύστημα (για διαχειριστικούς/θεσμικούς λόγους) και ο αποθηκευτικός χώρος (σταθερά, GB στο σκληρό δίσκο) πέρα από τον οποίο οι νέες καταγραφές θα γίνονται κυκλικά διαγράφοντας τις παλαιότερες.
- Θα είναι δυνατή η εξαγωγή των καταγραφών σε ψηφιακό μέσο, με διαδομένο μορφότυπο (“wav” ή άλλο εφόσον συμφωνηθεί με την Υπηρεσία).
- Οι δυνατότητες αναπαραγωγής (playback), διαγραφής και εξαγωγής καταγεγραμμένης συνομιλίας, καθώς και τροποποίησης/προσθαφαίρεσης επιλογών κατηγορίας/αιτιολογίας κλήσης, θα είναι διαθέσιμες μόνο στον υπεύθυνο καταγραφών του συστήματος, μέσα από σχετική γραφική διεπαφή.

Ο Η/Υ του συστήματος θα εγκαθίσταται στα ικρίωματα/racks στο χώρο ηλεκτρονικού εξοπλισμού και η πρόσβαση για τους χειριστές και τον υπεύθυνο καταγραφών θα γίνεται απομακρυσμένα με λογισμικό απομακρυσμένης διαχείρισης (θα πρέπει στον Η/Υ client του οποίου τα τερματικά θα χρησιμοποιούνται στην κονσόλα χειριστών και στον Η/Υ του

συστήματος CM/VG να είναι εγκατεστημένα αντίστοιχα λογισμικά απομακρυσμένης διαχείρισης που να επιτρέπουν και τη μεταφορά audio από τον απομακρυσμένο σταθμό για τη δυνατότητα αναπαραγωγής καταγεγραμμένων συνομιλιών). Επιπλέον, όπως προαναφέρθηκε, ο διαχειριστής του συστήματος θα έχει και δυνατότητα απομακρυσμένης πρόσβασης μέσω Web.

Το τελικό παραδοτέο σύστημα θα πρέπει να είναι ένα ανοιχτό σύστημα με δυνατότητα και δικαίωμα πρόσβασης για την ΕΟΑΕ σε όλο το λογισμικό και τις παραμετροποιημένες εφαρμογές του, για τα οποία θα πρέπει να παραδοθεί ο πηγαίος κώδικας (source code) ώστε να μπορεί η ΕΟΑΕ ανά πάσα στιγμή να προχωρήσει σε αναβάθμιση (τροποποιήσεις, επεκτάσεις, προσθήκη εξοπλισμού κλπ.) με σχετικές εργασίες προγραμματισμού και ρυθμίσεων με ίδια μέσα ή με ανάθεση σε τρίτο συνεργάτη, χωρίς να δεσμεύεται από περιορισμούς αδειοδότησης λογισμικού ή πρόσβασης στον κώδικα (για το λειτουργικό σύστημα του Η/Υ ή κάποιο τυποποιημένο βοηθητικό λογισμικό, όπως ΒΔ, δεν απαιτείται πηγαίος κώδικας αλλά μόνο τεκμηρίωση των ρυθμίσεών του για να μπορούν να εκπληρωθούν οι προαναφερόμενοι σκοποί αυτόνομης αναβάθμισης, εφόσον η προμήθεια και η ρύθμισή του κατά τα παραπάνω είναι εμπορικά ανοικτή και διαθέσιμη).

Η επέκταση για προσθήκη συσκευών θα μπορεί να γίνεται με ρυθμίσεις από το διαχειριστή του συστήματος, χωρίς να υπεισέρχεται κάποιος περιορισμός στον αριθμό των συσκευών από πλευράς αδειοδότησης. Παρόμοια, θα είναι δυνατή η σύνδεση πρόσθετων εξ.τηλεφωνικών γραμμών με απλή προσθήκη των διεπαφών/καρτών επικοινωνίας και ρυθμίσεις.

#### A2.2 IP Μετατροπείς τηλεφώνων (ATA)

Οι IP μετατροπείς τηλεφώνων (VoIP ATA) θα χρησιμοποιούνται ως ενδιάμεσοι για τη σύνδεση αναλογικών συσκευών (SOS τηλεφώνων, διατάξεων οδήγησης μεγαφώνων και μονάδων P/E κλπ.) στα κεντρικά συστήματα VoIP τηλεφωνίας.

Οι IP μετατροπείς θα μπορούν να παρέχουν προσαρμογή ταυτόχρονα σε δύο αναλογικές συσκευές και θα περιλαμβάνουν:

- Δύο θύρες RJ-11 FXS (για δύο ανεξάρτητες συνδέσεις)
- Μία (1) θύρα 10/100 Base-T/TX Ethernet (RJ-45) για τη σύνδεση στο δίκτυο, με λειτουργία auto-negotiation (δυναμική ρύθμιση της ταχύτητας και του τύπου duplex επικοινωνίας)

Οι μετατροπείς θα πληρούν τις παρακάτω απαιτήσεις:

- Συμβατότητα με τα κεντρικά συστήματα τηλεφωνίας για την εκτέλεση των προβλεπόμενων λειτουργιών (εφόσον αντικαθιστούν υφιστάμενο ATA δε θα πρέπει να επιφέρουν κάποιο περιορισμό/υποβάθμιση στις υφιστάμενες λειτουργίες).
- Συμβατότητα με το SOS τηλέφωνο και τη γραμμή διασύνδεσης (μεταφορά έντασης κουδουνίσματος/ REN κλπ.) γι' αυτήν την περίπτωση χρήσης.
- Υποστήριξη VoIP πρωτοκόλλου τουλάχιστον SIP (RFC 3261) και όποιου άλλου τυχόν απαιτείται για συμβατότητα με υφιστάμενο σύστημα.
- Υποστήριξη τουλάχιστον των κωδικοποιητών φωνής (audio codecs) G.711 A-Law/μ-Law και όποιου άλλου τυχόν απαιτείται για συμβατότητα με υφιστάμενο σύστημα.
- Δυνατότητα ανταλλαγής DTMF και λουπών τόνων με τις αναλογικές γραμμές.

- Αυτόματη μετάπτωση σε εφεδρικό σύστημα τηλεφωνίας σε περίπτωση απώλειας σύνδεσης με το πρώτο (μηχανισμός failover).
- Υποστήριξη πρωτοκόλλων IP, TCP, UDP, RTP, 802.1Q/802.1p (CoS), DHCP, TFTP, HTTP, SNMP.
- Δυνατότητα λειτουργίας αφαίρεσης ηχούς (echo cancellation) και στις δύο γραμμές.
- Ενδεικτικά LED (τροφοδοσία, λειτουργία γραμμών κλπ.).
- Δυνατότητα διαμόρφωσης μέσω διεπαφής Web με ασφάλεια κωδικού πρόσβασης.
- Δυνατότητα απομακρυσμένης δικτυακής αναβάθμισης (firmware download).

### A2.3 IP Τηλέφωνα

Τα IP Τηλέφωνα του έργου διακρίνονται: i) σε IP τηλέφωνα χειριστών, με αυξημένες ευκολίες, που εγκαθίστανται στην κονσόλα χειριστών και ii) σε IP τηλέφωνα προσωπικού που διαθέτουν τις βασικές ευκολίες και εγκαθίστανται σε χώρους πρόσβασης του προσωπικού συντήρησης (χώρους πινάκων και ΚΕΣ, βοηθητικά γραφεία στο Κέντρο Ελέγχου).

Οι δύο τύποι τηλεφώνων θα πληρούν τις παρακάτω απαιτήσεις:

- Θα είναι κατασκευασμένα από πολυκαρβονικό πλαστικό ή από άλλο υλικό με αντίστοιχες ιδιότητες, χρώματος ανθρακί/μαύρο, υψηλής ποιότητας και λειτουργικότητας, κατάλληλα για χειρισμούς Κέντρου Ελέγχου τα πρώτα και για βασική χρήση γραφείου τα δεύτερα.
- Θα είναι συμβατά με τα κεντρικά συστήματα τηλεφωνίας για την εκτέλεση των προβλεπόμενων λειτουργιών (εφόσον αντικαθιστούν υφιστάμενο IP τηλέφωνο δε θα πρέπει να επιφέρουν κάποιο περιορισμό/υποβάθμιση στις υφιστάμενες λειτουργίες).
- Θα διαθέτουν:
  - ακουστικό χεριού (handset) με ρυθμιζόμενη ένταση ήχου,
  - τυπικό αριθμητικό πληκτρολόγιο 12 πλήκτρων,
  - μονόχρωμη οθόνη υγρών κρυστάλλων (LCD) για παροχή πληροφοριών (ημερομηνία/ώρα, απεικόνιση αριθμού/ονόματος εισερχόμενης κλήσης και ψηφίων υπό πληκτρολόγηση, ιστορικό κλήσεων, μενού ρυθμίσεων κλπ.),
  - ενσωματωμένο μικρόφωνο/μεγάφωνο για αμφίδρομη (full-duplex) λειτουργία ανοιχτής ακρόασης με ρυθμιζόμενη ένταση ήχου,
  - ρύθμιση έντασης κουδουνίσματος,
  - βοηθητικά πλήκτρα για: επανάκληση (redial)/ ανοιχτή ακρόαση/ πλοήγηση στις ρυθμίσεις μενού/ ρυθμίσεις έντασης ήχου/ άμεση κλήση ενός προκαθορισμένου αριθμού,
  - τρία πλήκτρα (soft keys) για επιλογή λειτουργίας σύμφωνα με τις ενδείξεις της οθόνης (context sensitive),
  - LED ένδειξης εισερχόμενης κλήσης,
  - βάση επιτραπέζιας εγκατάστασης συσκευής υπό κλίση,
  - λειτουργίες: διεξαγωγής κλήσης με/χωρίς έγερση ακουστικού, αναγνώρισης κλήσης (με αριθμό/όνομα), εμφάνισης ιστορικού απαντημένων/ αναπάντητων/εξερχόμενων κλήσεων, 3μερούς επικοινωνίας.
- Ειδικά τα τηλέφωνα τύπου χειριστών θα διαθέτουν επιπλέον:
  - θύρα σύνδεσης για σετ ακουστικού/μικρόφωνου κεφαλής (headset), πλήκτρο ενεργοποίησης της λειτουργίας και δυνατότητα σχετικής ρύθμισης έντασης ήχου,

- βοηθητικά πλήκτρα για: θέση κλήσης σε αναμονή(hold)/αποκατάσταση, μεταφορά κλήσης (transfer), αποκλεισμό μικροφώνου (mute), τηλεφωνικό κατάλογο, επιπλέον των παραπάνω αναφερόμενων,
  - τουλάχιστον 16 (συνολικά) προγραμματιζόμενα πλήκτρα για άμεση κλήση προκαθορισμένου αριθμού με θέσεις για σχετικές ετικέτες, LED κατάσταση κλήσης ανά πλήκτρο και με δυνατότητα επέκτασης με συνδεδεμένες μονάδες,
  - τουλάχιστον τέσσερα (συνολικά) πλήκτρα (soft keys) για επιλογή λειτουργίας σύμφωνα με τις ενδείξεις της οθόνης (context sensitive),
  - λειτουργίες: προώθησης κλήσης χειροκίνητης/αυτόματης, αυτόματης επανάκλησης απασχολημένου αριθμού, απεικόνισης αριθμού σε αναμονή, διακριτών ήχων κουδουνίσματος, υπηρεσιών καταλόγου, επιπλέον των παραπάνω αναφερόμενων.
- Θα διαθέτει μία θύρα 10/100 Base-T/TX Ethernet (RJ-45) για τη σύνδεση στο δίκτυο, με λειτουργία auto-negotiation (δυναμική ρύθμιση της ταχύτητας και του τύπου duplex επικοινωνίας).
  - Υποστήριξη VoIP πρωτοκόλλου τουλάχιστον SIP (RFC 3261) και όποιου άλλου τυχόν απαιτείται για συμβατότητα με υφιστάμενο σύστημα.
  - Υποστήριξη τουλάχιστον των κωδικοποιητών φωνής (audio codecs) G.711 A-Law/μ-Law και όποιου άλλου τυχόν απαιτείται για συμβατότητα με υφιστάμενο σύστημα.
  - Αυτόματη μετάπτωση σε εφεδρικό σύστημα τηλεφωνίας σε περίπτωση απώλειας σύνδεσης με το πρώτο (μηχανισμός failover).
  - Υποστήριξη πρωτοκόλλων IP, TCP, UDP, RTP, 802.1Q/802.1p (CoS), DHCP, NTP, TFTP, HTTP.
  - Δυνατότητα διαμόρφωσης μέσω διεπαφής Web με ασφάλεια κωδικού πρόσβασης.
  - Δυνατότητα απομακρυσμένης δικτυακής αναβάθμισης (firmware download).

## **A.3 Συστήματα Κλειστού Κυκλώματος Τηλεόρασης (CCTV)**

### **A3.1 Σύστημα διαχείρισης και καταγραφής video**

Το σύστημα διαχείρισης και καταγραφής video (Video Management / Video Recording Software) είναι το κεντρικό σύστημα το οποίο ενεργοποιεί και ρυθμίζει την επικοινωνία των επιμέρους ακραίων μονάδων (κάμερες, οθόνες απεικόνισης, μονάδες καταγραφής με δίσκους, σταθμοί χειριστών, εφεδρικοί σταθμοί χειριστών, κωδικοποιητές, αποκωδικοποιητές κλπ.) μεταξύ τους, ώστε να επιτελούνται οι σχετικές απαιτούμενες λειτουργίες (απεικόνιση εικόνας καμερών, καταγραφή video, τηλεχειρισμοί PTZ καμερών κλπ.).

Το σύστημα θα είναι βασισμένο στην διεξαγωγή των παραπάνω επικοινωνιών ψηφιακά μέσω δικτύου με πρωτόκολλο IP και με χρήση ροής video (streaming video). Οι λειτουργίες του θα είναι σε γενικές γραμμές διανεμημένες σε διάφορους Η/Υ, με αρχιτεκτονική server/client μεταξύ τους, όπου οι εφαρμογές λογισμικού που θα ενεργούν τη διαχείριση και εποπτεία των λειτουργιών θα εκτελούνται στην πλευρά των servers, με δυνατότητα κατανομής σε περισσότερους Η/Υ με σχέσεις διαμοίρασης και εφεδρείας κατά περίπτωση, ενώ στην πλευρά των clients θα εκτελούνται οι εφαρμογές λογισμικού που παρέχουν τη διεπαφή των λειτουργιών στους τελικούς χρήστες (χειριστές, μονάδες καταγραφής, μονάδες οδήγησης οθονών κλπ.).

Η αρχιτεκτονική του συστήματος (ο αριθμός servers, clients, μονάδων καταγραφής, εφεδρείες κλπ.) θα καθορίζεται ανά περίπτωση στα τεύχη/μελέτες του εκάστοτε έργου, σύμφωνα με την έκταση και τις απαιτήσεις του ανά περίπτωση.

Το λογισμικό θα περιλαμβάνει τις παρακάτω γενικές λειτουργικές ενότητες, οι οποίες θα εκτελούνται είτε ομαδοποιημένα είτε αυτόνομα στους Η/Υ του συστήματος:

- διαχείριση επικοινωνίας σημάτων για την εκτέλεση των λειτουργιών απεικόνισης και χειρισμών, στην πλευρά των servers
- διαχείριση επικοινωνίας σημάτων για την εκτέλεση των λειτουργιών καταγραφής και αναπαραγωγής, στην πλευρά των servers
- διαχείριση διεπαφών με τρίτα συστήματα για την επικοινωνία λειτουργιών, τη μετάδοση video κλπ., στην πλευρά των servers
- διεπαφή απεικόνισης/χειρισμών κλπ. στην πλευρά των clients (σταθμών χειριστών), περιλαμβανόμενης έκδοσης σε περιβάλλον Web.

Από τεχνικής άποψης το σύστημα θα πρέπει να καλύπτει τις εξής απαιτήσεις:

- Να είναι κλιμακωτό, με δυνατότητα επέκτασης έως και για 1000 κάμερες και 10 σταθμούς χειριστών, εκτός αν ορίζεται διαφορετικά στα τεύχη του έργου.
- Να παρέχει δυνατότητα εφεδρείας στα κεντρικά συστήματα.
- Να διαθέτει έκδοση του λογισμικού του συστήματος, που να μπορεί να συνδυάζει τις εφαρμογές server και client σε ένα ενιαίο και αυτόνομο σύστημα σε έναν Η/Υ, για την ευελιξία στη δυνατότητα δημιουργίας αυτόνομων εφεδρικών σταθμών σε εφεδρικά Κέντρα Ελέγχου
- Να είναι πλήρως συμβατό με όλα τα επιμέρους στοιχεία του, τόσο αυτά που πρόκειται να εγκατασταθούν στα πλαίσια του έργου όσο και τα ήδη υφιστάμενα (κάμερες, δέκτες τηλεμετρίας, κωδικοποιητές/ αποκωδικοποιητές video, μονάδες καταγραφής video, μονάδες επεξεργασίας video/ διαχείρισης video-wall, λειτουργικά συστήματα Η/Υ εγκατάστασης κλπ.) και πλήρως συμβατό με το δίκτυο επικοινωνιών του έργου (γενικά



Ethernet, 10-Gigabit/Gigabit/ Fast Ethernet), ώστε να υπάρχει πλήρης ενοποίηση και συνεργασία.

- Να είναι συμβατό με έγχρωμο video PAL και με κωδικοποίηση video H.264 και MPEG-4, για ανάλυση QCIF, CIF, 2CIF, 4CIF, D1, 720p, 1020p και ρυθμό εικόνων 25fps (frames/sec).
- Να είναι συμβατό με ψηφιακές IP κάμερες διαφόρων κατασκευαστών, σύμφωνες με το πρότυπο ONVIF profile S.
- Να έχει τη δυνατότητα να ενσωματώνει αναλογικές κάμερες με τη χρήση συμβατών κωδικοποιητών video.
- Να έχει τη δυνατότητα να ενσωματώνει συμβατούς αποκωδικοποιητές video για την οδήγηση οθονών.
- Να παρέχει τη δυνατότητα διαμόρφωσης πολλαπλών προφίλ κωδικοποίησης ανά κάμερα για τις διάφορες λειτουργίες (απεικόνιση, καταγραφή κλπ.).
- Να υποστηρίζει δυνατότητα δικτυακής επικοινωνίας σημάτων unicast και multicasting.
- Να υποστηρίζει πρωτόκολλα δεκτών τηλεμετρίας (ελέγχου μονάδων PTZ) Pelco-D, Pelco-P και όποια άλλα χρησιμοποιούνται στον υφιστάμενο εξοπλισμό του έργου.
- Να μπορεί να δέχεται σήματα συναγερμού μέσω των ψηφιακών εισόδων των κωδικοποιητών και αποκωδικοποιητών όσο και με δικτυακή σύνδεση με ειδικές μονάδες ψηφιακών εισόδων, για την υλοποίηση της λειτουργίας αυτόματης ενεργοποίησης απεικόνισης σήματος κάμερας σε περίπτωση συμβάντος (έγερση από το SCADA).
- Να μην εισάγει καθυστέρηση (latency) στην απεικόνιση video και τον τηλεχειρισμό των καμερών που να υπερβαίνει τα 250 ms.
- Να υποστηρίζει τα πρωτόκολλα IP, TCP, UDP, RTP, 802.1Q/p, IGMP, DHCP, HTTP, SNMP.
- Να υποστηρίζει την κεντρική καταγραφή video από τις κάμερες σε τόσο σε αυτόνομες δικτυακές μονάδες (NVR) όσο και σε οδηγούμενες από το σύστημα μέσω πρωτοκόλλου iSCSI δικτυακές μονάδες με συστοιχίες σκληρών δίσκων.
- Να υποστηρίζει επίσης την τοπική καταγραφή video από τις κάμερες στους κωδικοποιητές.
- Να υποστηρίζει τη δυνατότητα καταγραφής με εφεδρεία (τόσο παράλληλη καταγραφή των σημάτων καμερών σε διαφορετικές μονάδες/mirroring όσο και μηχανισμό εφεδρείας/failover για την ανάληψη της λειτουργίας από εφεδρικό server σε περίπτωση αστοχίας του τακτικού server).
- Να μπορεί να καταγράφει συνεχώς το video από όλες τις κάμερες του έργου με ποιότητα του τουλάχιστον CIF - 10 frames/sec (το τελικό σχέδιο καταγραφών, δηλ. η διάρκεια ημερών καταγραφής/διατήρησης του video καθώς και η ποιότητα καταγραφής θα καθορίζονται κατά την παραμετροποίηση του συστήματος σε συνάρτηση και με τις εκάστοτε λειτουργικές/θεσμικές απαιτήσεις και τη ζητούμενη χωρητικότητα των δίσκων αποθήκευσης).
- Να παρέχει τη δυνατότητα διασύνδεσης με εφαρμογές τρίτων, μέσω λογισμικών εργαλείων (API, SDK κλπ.), έτσι ώστε να είναι δυνατή η ενοποίηση της λειτουργίας δρομολόγησης/μεταγωγής/προβολής/καταγραφής video και ελέγχου κάμερας από ένα υπερκείμενο σύστημα διαχείρισης video σε ανώτερο ιεραρχικά Κέντρο Ελέγχου, η ενοποίηση της λειτουργίας αυτόματης ενεργοποίησης απεικόνισης σήματος κάμερας σε περίπτωση συμβάντος από λογισμικό τρίτου και η εκτέλεση λοιπών λειτουργιών με συνεργασία τρίτου συστήματος.
- Να παρέχει γραφική διεπαφή για τη διεξαγωγή βασικών λειτουργιών (απεικόνιση και τηλεχειρισμός κάμερας) μέσω φορητών συσκευών (tablet, smartphones κλπ.).
- Να παρέχει καταγραφή συμβάντων συστήματος (logfiles).
- Να παρέχει δυνατότητα λήψης αντιγράφων ασφαλείας (backup/restore) για τα αρχεία συστήματος και τις ρυθμίσεις.

Από λειτουργικής άποψης το σύστημα θα πρέπει να παρέχει τα εξής:

- Δυνατότητα απεικόνισης σημάτων video από κάμερα (live) σε εξωτερικές οθόνες μέσω αποκωδικοποιητών και σε σταθμούς εργασίας των χειριστών (με καθοριζόμενα μεγέθη παραθύρων), σε πολλαπλά σημεία ταυτόχρονα για κάθε σήμα κάμερας (τουλάχιστον 5, συμπεριλαμβανομένου του σήματος καταγραφής).
- Δυνατότητα απεικόνισης σημάτων video καμερών και παράλληλη διεξαγωγή ελέγχων σε τουλάχιστον δύο οθόνες ανά σταθμό εργασίας χειριστών.
- Δυνατότητα απεικόνισης σημάτων video πολλαπλών καμερών σε μία οθόνη (τόσο εξωτερική μέσω αποκωδικοποιητή όσο και σε σταθμό εργασίας χειριστών) με διαμορφώσεις μήτρας ισομεγεθών εικονικών παραθύρων (virtual windows matrix) τουλάχιστον (γρ.χστ.): 2x2, 3x3, 4x4, 2x3, 3x4, με ρυθμιζόμενο διάκενο μεταξύ των παραθύρων και δυνατότητα εμφάνισης αλφαριθμητικών χαρακτήρων (camera ID) και ημέρας/ώρας σε ρυθμιζόμενες θέσεις κάθε παραθύρου. Ιδιαίτερα στην απεικόνιση “virtual windows matrix” σε εξωτερική οθόνη μέσω αποκωδικοποιητή θα πρέπει οπωσδήποτε να είναι δυνατή η απεικόνιση των παραθύρων χωρίς πλαίσια με επικεφαλίδες στο άνω μέρος (τύπου windows), αλλά μόνο με λεπτό περίγραμμα γύρω από τα παράθυρα απεικόνισης το οποίο θα μπορεί και να αφαιρείται, ώστε να δημιουργούνται ενιαίες επιφάνειες κατάλληλες για διάταξη video-wall.
- Γραφικό περιβάλλον χρήστη με παράθυρα σε όλες τις εφαρμογές (διαχείρισης, χειριστών κλπ.).
- Δυνατότητα μαζικών ρυθμίσεων στη διαμόρφωση των προφίλ καμερών κλπ. για την επιτάχυνση/διευκόλυνση των ρυθμίσεων.
- Δυνατότητα προγραμματισμού του συστήματος με γλώσσα τύπου script για τη δυνατότητα ευέλικτης ανάπτυξης λειτουργιών προσαρμοσμένων στις εκάστοτε ιδιαίτερες απαιτήσεις του έργου.
- Δυνατότητα προγραμματισμού απεικόνισης των σημάτων video των καμερών στις οθόνες σε κυκλικές ακολουθίες (sequences) τόσο για διαδοχικά απλά σήματα καμερών (1 σήμα κάθε φορά στην οθόνη ή στο εικονικό παράθυρο) όσο και για διαδοχικά ομαδοποιημένα σε μήτρα σήματα καμερών (1 virtual windows matrix κάθε φορά στην οθόνη).
- Δυνατότητα προγραμματισμού γεγονότων (events) / συναγεμύων (alarms) και συναφών κανόνων για την αυτοματοποιημένη εκτέλεση ενεργειών (π.χ. με τη λήψη σήματος από το σύστημα SCADA/TMS έγερση σχετικού συμβάντος με κανόνα να εκτελείται άμεσα η απεικόνιση της αντίστοιχης κάμερας ή ομάδας καμερών σε προκαθορισμένη οθόνη/ες κλπ.).
- Δυνατότητα ελέγχου των τηλεχειριζόμενων καμερών (περιστροφή/pan, κλίση/tilt, εστίαση/focus και μεγέθυνση/zoom), μέσω των σταθμών εργασίας χειριστών με επιλογή του παραθύρου απεικόνισης κάμερας και χρήση του ποντικιού Η/Υ. Η ταχύτητα pan/tilt θα πρέπει να είναι σύμφωνα με τις δυνατότητες του εξοπλισμού των καμερών χωρίς να περιορίζεται από το σύστημα.
- Δυνατότητα καθορισμού/αποθήκευσης πολλαπλών προκαθορισμένων θέσεων (pre-positioning, pan/tilt/zoom) και διαδρομών (tours) των τηλεχειριζόμενων καμερών και επιλογής τους για ευκολία στην επαναλαμβανόμενη άσκηση των σχετικών χειρισμών.
- Δυνατότητες προτεραιοποίησης και κλειδώματος (lock) στην άσκηση των χειρισμών στις τηλεχειριζόμενες κάμερες.
- Καθορισμός κατηγοριών χρηστών (χειριστών/operators, διαχειριστή/administrator κλπ.) με διακριτά δικαιώματα, επίπεδα πρόσβασης κλπ. Η πρόσβαση στις λειτουργίες κάθε κατηγορίας θα πρέπει να γίνεται με χρήση αντίστοιχου μηχανισμού ασφαλείας (password).
- Στο περιβάλλον χειριστή σταθμού εργασίας: δυνατότητα διαμόρφωσης γραφικών απεικονίσεων (maps) με σχηματικά και οριζοντιογραφίες για την τοποθέτηση των διαφόρων στοιχείων του συστήματος CCTV (κάμερες, οθόνες video κλπ.), καθώς και

δυνατότητα απεικόνισης όλων των στοιχείων του συστήματος σε μορφή λίστας/δένδρου για εύκολη δημιουργία διαμορφώσεων/ρυθμίσεων με χρήση του ποντικιού (drag&drop κλπ.).

- Για τη λειτουργία της καταγραφής σημάτων video των καμερών:
  - Δυνατότητα παραμετροποίησης των λειτουργιών καταγραφής video συνολικά και ανά κάμερα.
  - Δυνατότητα αναπαραγωγής (playback) καταγεγραμμένου video κάμερας σε εξωτερική οθόνη (μέσω αποκωδικοποιητή) και στην οθόνη του σταθμού εργασίας, παράλληλα με τη λειτουργία καταγραφής της κάμερας.
  - Δυνατότητα καταγραφής με εκκίνηση από συναγερμό (alarm triggered), με διακριτό προφίλ ποιότητας (για ανώτερη ποιότητα σε σχέση με αυτή της συνεχούς καταγραφής).
  - Αποθήκευση των στοιχείων της καταγραφής (ημέρα/ώρα, ID κάμερας κλπ.) μαζί με την εγγραφή.
  - Δυνατότητα αναζήτησης καταγραφής με παραμέτρους (ημέρα/ώρα κλπ.).
  - Δυνατότητα εξαγωγής (export) καταγεγραμμένου video σε κοινό μορφότυπο.
  - Λειτουργία “παγώματος καρτέ” σε καταγραφή και δυνατότητα εξαγωγής (export) του “καρτέ” ως φωτογραφία.
- Περιβάλλον χειριστή μέσω διεπαφής Web με βασική λειτουργικότητα (απεικόνιση/τηλεχειρισμός κάμερας) για απομακρυσμένη πρόσβαση.

### A3.2 Κωδικοποιητής video

Οι κωδικοποιητές video είναι οι μονάδες που συνδέουν τις αναλογικές κάμερες στο ψηφιακό Video-over-IP σύστημα CCTV, αναλαμβάνοντας την μετατροπή των αναλογικών σημάτων video και ελέγχου PTZ σε ψηφιακά, με την κατάλληλη συμπίεση, για τη μετάδοση με συνδέσεις Ethernet/IP πάνω από το δίκτυο.

Οι κωδικοποιητές video θα είναι σύμφωνοι με τις ακόλουθες απαιτήσεις:

- Θα είναι πλήρως συμβατοί με το κεντρικό σύστημα διαχείρισης και καταγραφής video (Video Management / Video Recording Software) στο οποίο θα ενσωματωθούν.
- Θα πρέπει να είναι αυτόνομες μονάδες 1:1 (ένας ανεξάρτητος κωδικοποιητής ανά είσοδο video κάμερας) για να είναι σταθερή η ποιότητα του μεταδιδόμενου video και για αύξηση της διαθεσιμότητας του εξοπλισμού.
- Θα είναι κατάλληλοι για τα αναλογικά σήματα video των καμερών του έργου (έγχρωμα PAL video σήματα 1.0 V p-p, 75 Ωhm) και θα διαθέτουν αντίστοιχη είσοδο συνδέσμου BNC.
- Θα διαθέτουν τύπο κωδικοποίησης H.264 με ποιότητα SD (ανάλυση D1 ή 4CIF για σήμα PAL και ρυθμό 25fps) και θα υποστηρίζουν και κωδικοποίηση M-JPEG.
- Θα υποστηρίζουν τη δυνατότητα δημιουργίας τουλάχιστον δύο κωδικοποιημένων ανεξάρτητων ροών (streaming) video (ανεξαρτήτως της χρήσης multicast), εκ των οποίων η μία θα καλύπτει ποιότητα SD (για την απεικόνιση live video) και η δεύτερη μια χαμηλότερων απαιτήσεων ροή (ποιότητας περίπου CIF/10fps) κυρίως για την καταγραφή video. Η ποιότητα της κάθε ροής θα μπορεί να καθοριστεί από πολλαπλές εναλλακτικές επιλογές μέσα από τη διεπαφή διαμόρφωσης του κωδικοποιητή ή του κεντρικού συστήματος διαχείρισης και καταγραφής video.
- Θα υποστηρίζουν την εξυπηρέτηση πολλαπλών πελατών για την αποστολή των προαναφερόμενων ροών, τόσο με πολλαπλά unicast σήματα όσο και με δικτυακή ρύθμιση σημάτων multicast.

- Θα έχουν τη δυνατότητα να εξοπλιστούν με τοπική κάρτα μνήμης (flash SD κλπ.) και να διενεργούν τοπική καταγραφή σήματος video, παράλληλα με τη διάθεση ροών video προς τους δικτυακούς πελάτες και θα υποστηρίζουν πρωτόκολλο διαχείρισης καταγραφών iSCSI.
- Ο χρόνος καθυστέρησης (latency) που εισάγουν δεν θα πρέπει να υπερβαίνει τα 250 ms.
- Θα έχουν δυνατότητα ενσωμάτωσης των πληροφοριών ημερομηνίας/ώρας και ονομασίας (περιγραφικό string αλφαριθμητικών χαρακτήρων) κάμερας σε κάθε σήμα που κωδικοποιείται.
- Θα διαθέτουν μια τυποποιημένη σειριακή έξοδο (RS 485/422/232) για την επικοινωνία των PTZ σημάτων της κάμερας και θα υποστηρίζουν τα σχετικά πρωτόκολλα Pelco-D και Pelco-P.
- Θα διαθέτουν θύρα δικτύου 10/100Base-T/TX Ethernet με σύνδεσμο RJ-45 και υποστήριξη auto-negotiation (δυναμική ρύθμιση της ταχύτητας και του τύπου duplex επικοινωνίας).
- Θα διαθέτουν είσοδο και έξοδο για ψηφιακά σήματα (σκανδαλισμός/trigger με την είσοδο, έγερση εξόδου σε περίπτωση συμβάντος).
- Θα είναι δυνατά ο καθορισμός κυκλικής καταγραφής, η καταγραφή με βάση συμβάν (ενεργοποίηση της ψηφιακής εισόδου) και ο καθορισμός κανόνων ενεργειών σε περίπτωση συμβάντων (για την αλλαγή ποιότητας καταγραφής, αποστολή εικόνων ή video-clip σε αποδέκτη FTP ή συνδεδεμένο δικτυακό δίσκο).
- Θα υποστηρίζουν πρωτόκολλα IP, TCP, UDP, RTP, 802.1Q/p, IGMP, DHCP, SNMP, HTTP, SNMP, 802.1x, FTP, iSCSI.
- Θα είναι συμβατοί με το πρότυπο ONVIF profile-S ώστε να είναι δυνατή η διασύνδεσή τους με νέο σύστημα σε περίπτωση αλλαγής κεντρικού συστήματος διαχείρισης και καταγραφής video.
- Θα υποστηρίζουν τη διαμόρφωση μέσω διεπαφής Web και θα παρέχουν προστασία πρόσβασης μέσω password.
- Θα διαθέτουν ενδείξεις κατάστασης με LED.
- Θα είναι κατάλληλοι να λειτουργήσουν σε περιβάλλον θερμοκρασίας 0-50°C και σχετικής υγρασίας 10-90%.

Ειδικά για τις κάμερες εντός των διασυνδεδετηρίων στοών οι κωδικοποιητές video θα πρέπει να διαθέτουν επιπλέον δυνατότητα επεξεργασίας της εικόνας για ανίχνευση κίνησης (motion detection) και αποστολή συναγερμού για ενεργοποίηση αυτόματης εμφάνισης της εικόνας στο κεντρικό σύστημα. Με τον τρόπο αυτό δε θα είναι απαραίτητη η συνεχής κυκλική προβολή εικόνας από τις κάμερες των διασυνδεδετηρίων στοών στις οθόνες του Κέντρου Ελέγχου, αλλά θα μπορεί να γίνεται έκτακτα σε περίπτωση ανίχνευσης κίνησης εντός κάποιας στοάς.

### A3.3 Αποκωδικοποιητής video

Οι αποκωδικοποιητές video είναι οι μονάδες που επαναφέρουν το κωδικοποιημένο σήμα video στην αναλογική του μορφή.

Οι αποκωδικοποιητές θα είναι σύμφωνοι με τις ακόλουθες απαιτήσεις :

- Θα είναι πλήρως συμβατοί με τους κωδικοποιητές video και με το κεντρικό σύστημα διαχείρισης και καταγραφής video (Video Management / Video Recording Software) στο οποίο θα ενσωματωθούν.

- Θα είναι συμβατοί με τις μεθόδους κωδικοποίησης των κωδικοποιητών και θα μπορούν να αποκωδικοποιούν ταυτόχρονα πολλαπλά σήματα video, τα οποία θα λαμβάνουν πάνω από τη δικτυακή τους σύνδεση, τουλάχιστον 24 σήματα video H.264 ποιότητας SD (ανάλυση D1 ή 4CIF για σήμα PAL και ρυθμό 25fps) και περισσότερα με χαμηλότερη ποιότητα.
- Θα μπορούν να παρέχουν τα πολλαπλά κωδικοποιημένα σήματα ομαδοποιημένα ως ένα σήμα με σύνθεση τύπου matrix με αναλύσεις (γραμμές x στήλες) τουλάχιστον 2x2, 3x3, 4x4, 2x3 και 3x4. Το ομαδοποιημένο σήμα θα έχει είτε καθόλου πλαίσιο μεταξύ των διαφορετικών εικόνων είτε πολύ λεπτό πλαίσιο ώστε να προκύπτει ενιαία επιφάνεια κατάλληλη για προβολή σε διάταξη video-wall.
- Θα μπορούν ο κάθε αποκωδικοποιητής να οδηγήσει δύο οθόνες διάταξης video-wall, απεικονίζοντας στην καθεμία από ένα ομαδοποιημένο σήμα πολλαπλών αποκωδικοποιημένων σημάτων video με διάταξη matrix κατά τα παραπάνω. Θα διαθέτουν για το σκοπό αυτό δύο τουλάχιστον ψηφιακές θύρες εξόδου (DVI-D, HDMI, mini Displayport).
- Θα διαθέτουν θύρα δικτύου 10/100/1000Base-T/TX/T Ethernet με σύνδεσμο RJ-45 και υποστήριξη auto-negotiation (δυναμική ρύθμιση της ταχύτητας και του τύπου duplex επικοινωνίας).
- Θα υποστηρίζουν πρωτόκολλα IP, TCP, UDP, RTP, 802.1Q/p, IGMP, DHCP, SNMP, HTTP.
- Θα υποστηρίζουν τη διαμόρφωση μέσω διεπαφής Web και θα παρέχουν προστασία πρόσβασης μέσω password.
- Θα διαθέτουν ενδείξεις κατάστασης με LED.
- Θα είναι κατάλληλοι να λειτουργήσουν σε περιβάλλον θερμοκρασίας 0-40°C και σχετικής υγρασίας 10-90%.

#### A3.4 Οθόνη LCD για Video-wall

Η οθόνη θα είναι τύπου TFT LCD (Direct LED backlight), σύμφωνη με τα εξής:

- Τεχνολογία panel: IPS (In-Plane Switching).
- Κατάλληλη για συνεχή λειτουργία (24/7) .
- Κατηγορίας video-wall σύμφωνα με τον κατασκευαστή της και κατάλληλη για εγκατάσταση σε ενιαία επιφάνεια video-wall διαμόρφωσης τουλάχιστον 5x5 οθονών.
- Αναλογία πλευρών εικόνας (aspect ratio): 16:9 με διάσταση διαγωνίου όπως ορίζεται κατά περίπτωση στα λοιπά τεύχη (45", 55" κλπ.). Σε περίπτωση χρήσης για αντικατάσταση υφιστάμενης οθόνης σε διάταξη video-wall, θα πρέπει να έχει ίδιες εξωτερικές διαστάσεις με την προς αντικατάσταση οθόνη για τη διατήρηση της ομοιομορφίας της ενιαίας διάταξης.
- Πολύ λεπτού πλαισίου οθόνης (bezel) < 3mm κατά μ.ό. στις τέσσερις πλευρές της οθόνης έτσι ώστε η απόσταση μεταξύ των ορίων ενεργούς απεικόνισης εικόνας γειτονικών οθονών (bezel-to-bezel) να προκύπτει μικρότερη από 6mm προς κάθε κατεύθυνση.
- Ανάλυση (native resolution)  $\geq 1920(H) \times 1080(V)$  pixels
- Λαμπρότητα (brightness)  $\geq 500 \text{cd/m}^2$
- Αντίθεση (native contrast)  $\geq 1200:1$
- Χρώματα (colors)  $\geq 16,7 \times 10^6$  (24 bit)
- Χρόνος απόκρισης (response time)  $\leq 12 \text{ms}$  (G to G)
- Γωνία θέασης: 178°H / 178°V

- Δυνατότητα ρύθμισης συχνότητας συγχρονισμού (H/V), λαμπρότητας, αντίθεσης
- Θα πρέπει να διαθέτει εσωτερικούς αισθητήρες θερμοκρασίας και προστασία από υπερθέρμανση.
- Υποστήριξη σήματος video: PAL
- Θύρες εισόδου σημάτων : 2 θύρες ψηφιακές (DVI, HDMI), μία αναλογική και μία θύρα ελέγχου
- Κατάλληλη για λειτουργία σε θερμοκρασία 0-40°C και σχετική υγρασία 20-80%.

### A3.5 Κάμερες dome

#### A3.5.1 Απαιτήσεις Μελέτης

Ο Ανάδοχος θα είναι υπεύθυνος για την τελική μελέτη και για την τοποθέτηση του εξοπλισμού, συμπεριλαμβανομένης της στόχευσης (προσανατολισμού) των καμερών. Μια επιτόπου έρευνα πεδίου θα προσδιορίσει την τοποθέτηση της κάθε κάμερας. Η έρευνα θα περιλαμβάνει φωτογράφιση από ψηλά, από καδοφόρο όχημα, με λεπτομέρειες των όψεων κατά μήκος κάθε κατεύθυνσης της οδού προσομοιώνοντας τη θέση της κάμερας. Μετά την έρευνα πεδίου, ο Ανάδοχος θα υποβάλει σχέδια που θα δείχνουν την τοποθέτηση των καμερών, τον τρόπο στήριξης και τη χωροθέτηση των τοπικών σωληνώσεων προκειμένου να τα εγκρίνει η ΕΟΑΕ. Ο Ανάδοχος θα ενημερώσει την ΕΟΑΕ τουλάχιστον 15 ημέρες πριν για την πρόθεσή του να πραγματοποιήσει την έρευνα πεδίου.

Ο Ανάδοχος θα υποβάλει μια έκθεση λεπτομερούς σχεδιασμού, όπου θα αναφέρονται οι κατασκευαστές και τα μοντέλα κάθε στοιχείου του εξοπλισμού, αριθμός στοιχείων εξοπλισμού, απαιτήσεις σε χώρο και λεπτομέρειες για την διασύνδεσή τους.

Επίσης ο Ανάδοχος θα είναι υπεύθυνος ώστε όλα τα επιμέρους στοιχεία των καμερών και του λοιπού εξοπλισμού να είναι συμβατά μεταξύ τους, ώστε να παρέχουν ένα πλήρως λειτουργικό σύστημα CCTV.

#### A3.5.2 Ψηφιακές κάμερες dome PTZ

Η κάμερα θα είναι έγχρωμη, IP ψηφιακή, τύπου PTZ dome, έτοιμη για τοποθέτηση σε εξωτερικό χώρο με τα εξής στοιχεία και χαρακτηριστικά:

- Προστατευτικό περίβλημα/κέλυφος κατάλληλο για χρήση σε εξωτερικό περιβάλλον με ιδιαίτερα αντίξοες καιρικές συνθήκες, συμπεριλαμβανομένου προστατευτικού από την άμεση έκθεση στον ήλιο (sunshield).
- Υψηλή ανάλυση  $\geq 2\text{MP}$ / HDTV 1080P (1920X1080), δυνατότητα και για ρύθμιση σε ανάλυση 720p HD και D1/4CIF.
- Φωτοαισθητήρα progressive scan CMOS 1/2.8"
- Φακό zoom (motorized), εστιακό βάθος (focal length) 4,3-129mm (F1.6 – F5.0, οπτικό zoom 30x)
- Ρύθμιση διαφράγματος αυτόματη (Auto Iris) και εστίαση (focus) αυτόματη και χειροκίνητη
- Κατηγορίας για λειτουργία Ημέρα και Νύχτα (Day&Night), φίλτρο πρόσληψης υπέρυθρων ακτίνων (IR-cut filter), δυνατότητα λειτουργίας σε συνθήκες χαμηλού φωτισμού (Color  $\leq 0.3\text{lux}$  /30IRE, F1.6 και B/W  $\leq 0.05\text{lux}$  /30 IRE, F1.6)

- Διάφραγμα μεταβλητής ταχύτητας, ηλεκτρονικά ρυθμιζόμενο, με ταχύτητες διαφράγματος (shutter speed) τουλάχιστον 1/50 - 1/10000 του δευτερολέπτου
- Ευρεία δυναμική απόκριση (WDR≥60dB)
- Λειτουργίες White Balance και Backlight compensation (δυνατότητα ON/OFF)
- Λόγος S/N > 50 dB (χωρίς ενίσχυση από AGC)
- Λειτουργίες πανοραμικής λήψης (pan), λήψης υπό κλίση (tilt), εστίασης (focus) και μεγέθυνσης (zoom), με κάλυψη Pan 360° και Tilt 0 έως -90°, με χειροκίνητη ταχύτητα τουλάχιστον 90°/sec
- Υποδοχή micro SD/SDHC/SDXC για τοποθέτηση κάρτας μνήμης
- Υποστήριξη ψηφιακής εστίασης (digital zoom, τουλάχιστον 10x), προκαθορισμένων θέσεων στόχευσης (preset positions, PTZ) καθώς και προκαθορισμένων αυτόματων διαδρομών επόπτευσης (tours).
- Υποστήριξη συμπίεσης video H.264 (τουλάχιστον 2 streams σε χωριστά ρυθμιζόμενη ποιότητα) και MJPEG (τουλάχιστον 3 streams συνολικά)
- Χρόνο καθυστέρησης (latency) < 250 ms
- Υποστήριξη πολλαπλών πρωτοκόλλων επικοινωνίας (IPv4/v6, HTTP, HTTPS, FTP, SMTP, UPnP, SNMP (MIB-2), NTP, RTSP, RTP, TCP, UDP, IGMP, RTCP, ICMP, DHCP, ARP)
- Υποστήριξη ασφάλειας πρόσβασης (με password)
- Θύρα σύνδεσης RJ-45 10BASE-T/100BASE-TX
- Συμβατότητα με ONVIF Profile S
- Προστασία IP66 με κατάλληλο εξωτερικό κέλυφος και προστασία από την άμεση έκθεση στον ήλιο, θερμοκρασία λειτουργίας -25 °C έως +50 °C (αποδεκτή και με ενσωματωμένη ελεγχόμενη θερμαντική αντίσταση), λειτουργία σε σχετική υγρασία 10-90%, προστασία από κρούση IK10
- Δυνατότητες ανίχνευση κίνησης σε οριζόμενο πεδίο - χώρο επιτήρησης (motion detection triggering) και έξυπνης διαχείρισης συμβάντων (event configuration and event triggering) με ικανότητα ορισμού pre-event και post-event ενεργειών αποθήκευσης video (buffering)
- Δυνατότητα αποστολής των λαμβανόμενων φωτογραφιών ή/και video συμβάντων μέσω FTP ή/και TCP ή/και e-mail ή/και HTTP καθώς και ενεργοποίησης ψηφιακής εξόδου (external output activation)
- Ψηφιακές εισόδους/ εξόδους (κατ' ελάχιστο 1 ψηφιακή είσοδο και 1 ψηφιακή έξοδο) για σύνδεση με εξωτερικό εξοπλισμό (π.χ. ρελέ open/close) και χρήση αυτών στις περιπτώσεις ορισμού συμβάντων (motion detection, event triggering)
- Δυνατότητα παραμετροποίησης και ρύθμισης μέσω web interface και απομακρυσμένων αναβαθμίσεων λογισμικού firmware
- Συμβατή με τα κεντρικά συστήματα διαχείρισης, καταγραφής και τηλεχειρισμού video και τους αποκωδικοποιητές video στα οποία θα ενσωματωθεί

### A3.5.2 Αναλογικές κάμερες dome PTZ

Η κάμερα θα είναι έγχρωμη, αναλογική PAL, τύπου PTZ dome, έτοιμη για τοποθέτηση σε εξωτερικό χώρο με τα εξής στοιχεία και χαρακτηριστικά:

- Προστατευτικό περίβλημα/κέλυφος κατάλληλο για χρήση σε εξωτερικό περιβάλλον με ιδιαίτερα αντίξοες καιρικές συνθήκες, συμπεριλαμβανομένου προστατευτικού από την άμεση έκθεση στον ήλιο (sunshield).
- Ανάλυση οριζόντια τουλάχιστον 700 TVL
- Φωτοαισθητήρα υψηλής ποιότητας CCD 1/4" (ανάλυση 960H, PAL)

- Φακό zoom (motorized), εστιακό βάθος (focal length) 3.4-119mm (F1.6 – F4.5, οπτικό zoom 36x)
- Ρύθμιση διαφράγματος αυτόματη (Auto Iris) και εστίαση (focus) αυτόματη και χειροκίνητη
- Κατηγορίας για λειτουργία Ημέρα και Νύχτα (Day&Night), με δυνατότητα λειτουργίας σε συνθήκες χαμηλού φωτισμού (Color  $\leq 0.3\text{lux}/30\text{IRE}$ , F1.6 και B/W  $\leq 0.05\text{lux}/30\text{IRE}$ , F1.6)
- Διάφραγμα μεταβλητής ταχύτητας, ηλεκτρονικά ρυθμιζόμενο, με ταχύτητες διαφράγματος (shutter speed) τουλάχιστον 1/50 - 1/10000 του δευτερολέπτου
- Ευρεία δυναμική απόκριση (WDR $\geq 60\text{dB}$ )
- Λειτουργίες White Balance και Backlight compensation (δυνατότητα ON/OFF)
- Λόγο S/N > 50 dB (χωρίς ενίσχυση από AGC)
- Λειτουργίες πανοραμικής λήψης (pan), λήψης υπό κλίση (tilt), εστίασης (focus) και μεγέθυνσης (zoom), με κάλυψη Pan 360° και Tilt 0 έως -90°, με χειροκίνητη ταχύτητα τουλάχιστον 90°/sec
- Υποδοχή micro SD/SDHC/SDXC για τοποθέτηση κάρτας μνήμης.
- Υποστήριξη ψηφιακής εστίασης (digital zoom, τουλάχιστον 10x), προκαθορισμένων θέσεων στόχευσης (preset positions, PTZ) καθώς και προκαθορισμένων αυτόματων διαδρομών επόπτευσης (tours).
- Έξοδο BNC με σήμα video 1Vp-p / 75Ω
- Θύρα ελέγχου RS-485 με υποστήριξη πρωτοκόλλων ελέγχου Pelco P/D
- Προστασία IP66, θερμοκρασία λειτουργίας -25 °C έως +50 °C (αποδεκτή και με ενσωματωμένη ελεγχόμενη θερμαντική αντίσταση), λειτουργία σε σχετική υγρασία 10-90%, προστασία από κρούση IK10
- Ψηφιακές εισόδους/ εξόδους (κατ' ελάχιστο 1 ψηφιακή είσοδο και 1 ψηφιακή έξοδο) για σύνδεση με εξωτερικό εξοπλισμό (π.χ. ρελέ open/close) και χρήση αυτών στις περιπτώσεις ορισμού συμβάντων (motion detection, event triggering)
- Δυνατότητες ανίχνευση κίνησης σε οριζόμενο πεδίο - χώρο επιτήρησης (motion detection triggering) και έξυπνης διαχείρισης συμβάντων (event configuration and event triggering)

## **A.4 Συστήματα Επικοινωνιών**

### **A.4.1 Μεταγωγέας Δικτύου Κορμού 10-Gigabit ή Gigabit Ethernet**

Οι μεταγωγείς θα είναι συμπαγείς (compact) μονάδες με σασί, που θα περιλαμβάνουν:

- οπτικές θύρες 10-Gigabit Ethernet και Gigabit Ethernet με τους αντίστοιχους οπτικούς συνδέσμους (SFP+, XFP, XENPAK, X2, SFP, GBIC κλπ.), για σύνδεση με μονότροπη οπτική ίνα, σε αριθμό όπως ορίζεται κατά περίπτωση στα υπόλοιπα τεύχη,
- θύρες χαλκού (RJ-45) σε αριθμό και τύπο (10/100/1000Base-T/TX/T, 10/100Base-T/TX) όπως ορίζεται κατά περίπτωση στα υπόλοιπα τεύχη (το σύνολο των θυρών χαλκού για πάνω από 48 θύρες είναι δυνατό να συμπληρώνεται και με συμπληρωματική μονάδα σε διάταξη στοίβας/stack με αντίστοιχα τεχνικά χαρακτηριστικά και εφεδρεία με τη βασική μονάδα),
- θύρα ρύθμισης παραμέτρων (σειριακή ή Ethernet),
- θύρες για σύνδεση σε στοίβα (stacking ports),
- κεντρική μονάδα επεξεργασίας (CPU),



- εφεδρική «εν-θερμώ» μονάδα παροχής ισχύος (hot-swappable redundant power supply unit) εντός του σασί,
- πολλαπλούς ανεμιστήρες εξαερισμού,
- ενδείξεις κατάστασης με LED (παροχή, κατάσταση/μετάδοση σε κάθε θύρα, σφάλμα κλπ.).

Οι μεταγωγείς θα πληρούν τις παρακάτω απαιτήσεις:

- θα υποστηρίζουν βασική λειτουργία μεταγωγής "Layer-3 (IP)" (στατικό routing και RIP) εκτός αν ορίζεται διαφορετικά στα υπόλοιπα τεύχη της δημοπράτησης. Θα είναι δυνατή η αναβάθμιση λογισμικού για πλήρη λειτουργία μεταγωγής "Layer-3 (IP)" (OSPF κλπ.),
- θα είναι κατάλληλοι για ανάρτηση σε ικρίσματα (rack mountable),
- θα είναι είτε τύπου "stackable" για εγκατάσταση σε στοίβα με εύρος ζώνης προώθησης τουλάχιστον 80 Gbps (stacking bus). Τα μέλη της στοίβας θα αντιμετωπίζονται ως ένας μεταγωγέας (κοινή διεύθυνση IP και διαμόρφωση) και θα παρέχουν δυνατότητες διαμόρφωσης εφεδρείας μεταξύ τους,
- θα παρέχουν μεταγωγή non-blocking και θα έχουν δυνατότητα μεταγωγής (switching capacity) τουλάχιστον 2πλάσια του αθροίσματος της ταχύτητας όλων των θυρών μεταγωγής που θα διαθέτουν (οπτικών και χαλκού, συμπεριλαμβανομένων και των optional προς επέκταση),
- θα έχουν ελάχιστο ρυθμό προώθησης (forwarding rate / throughput) πακέτων (90 bytes, 64 bytes + τα overheads) τουλάχιστον 1,48 εκατομμύρια πακέτα ανά δευτερόλεπτο (Mpps) για κάθε Gbps του αθροίσματος της ταχύτητας όλων των θυρών μεταγωγής που θα διαθέτουν (οπτικών και χαλκού, συμπεριλαμβανομένων και των optional προς επέκταση),
- η κάθε οπτική διεπαφή (optical transceiver) οπτικής θύρας θα διαθέτει κατηγορίας Class 1 laser με τέτοια χαρακτηριστικά ισχύος εκπομπής και ευαισθησίας λήψης, έτσι ώστε το διατιθέμενο κέρδος ισχύος (power gain) να υπερκαλύπτει κατά 3dB τουλάχιστον την υπολογιζόμενη οπτική εξασθένηση του σήματος για την οπτική σύνδεση (link) που θα εξυπηρετήσει στο έργο, λαμβάνοντας υπόψη την αντίστοιχη οπτική διεπαφή στην άλλη πλευρά της σύνδεσης και την εξασθένηση του οπτικού σήματος στις οπτικές ίνες και στον εξοπλισμό των racks μέχρι τις οπτικές διεπαφές των μεταγωγέων (με την υποβολή των υλικών θα πρέπει να υποβληθούν και σχετικοί υπολογισμοί ισοζυγίου οπτικής ισχύος / power budget). Επίσης σε περίπτωση οπτικής σύνδεσης όπου η ισχύς του οπτικού σήματος που θα φτάνει στο δέκτη της οπτικής διεπαφής ξεπερνάει το σχετικό επιτρεπόμενο όριο (saturation level), θα πρέπει να τοποθετηθεί και αντίστοιχη μονάδα εξασθένησης του οπτικού σήματος (optical attenuator).
- οι θύρες χαλκού θα έχουν διεπαφή RJ-45 και θα υποστηρίζουν λειτουργίες Auto MDI/MDI-X (αυτόματη ρύθμιση συνδεσμολογίας για crossover) και Auto-negotiation (δυναμική ρύθμιση της ταχύτητας και του τύπου duplex επικοινωνίας)
- η μονάδα της CPU θα διαθέτει μνήμη τουλάχιστον 2 GB DRAM, flash 512MB και packet buffer size  $\geq$  4MB,
- θα είναι κατάλληλοι για λειτουργία σε τοπολογία δακτυλίου και θα υποστηρίζουν τα πρωτόκολλα RSTP (IEEE 802.1D-2004 ή 802.1w) και STP (802.1d),
- θα υποστηρίζουν δρομολόγηση multicast (IGMP v1, v2, v3),
- θα υποστηρίζουν λειτουργία πολλαπλών VLANs (VLAN Tagging, IEEE 802.1Q, 4096 VLANs), VLAN Trunking και Inter-VLAN IP routing,
- θα υποστηρίζουν το πρωτόκολλο ARP,

- Θα υποστηρίζουν λειτουργία ομαδοποίησης θυρών “link aggregation” με πρωτόκολλο LACP (802.1ad),
- Θα υποστηρίζουν τη λειτουργία εφεδρικού δρομολογητή με πρωτόκολλο VRRP ή αντίστοιχο,
- Θα υποστηρίζουν λειτουργία QoS (CoS 802.1p) και θα χρησιμοποιούν αλγορίθμους για την αποφυγή συγκρούσεων (τύπου round robin κλπ.),
- Θα είναι ικανοί να υποστηρίξουν IPv6 routing,
- Θα παρέχουν λειτουργία διαμόρφωσης (management) τοπικά (in-band) και απομακρυσμένα (out-band) μέσω πρωτοκόλλων Telnet/CLI και HTTP (web interface) προστατευμένα με χρήση credentials.
- Θα υποστηρίζουν δυνατότητα επιτήρησης (SNMP v1/v2c/v3, RMON, LLDP, traceroute),
- Θα υποστηρίζουν επίσης λειτουργίες και πρωτόκολλα DHCP, NTP, User Authentication (802.1X), TFTP (θα είναι δυνατή η απομακρυσμένη αναβάθμιση του λογισμικού τους),
- Θα επαναφέρουν αυτόματα τις ζεύξεις που έχουν απενεργοποιηθεί λόγω σφάλματος δικτύου,
- Θα έχουν MTBF  $\geq 200.000$  ώρες
- Θα είναι κατάλληλοι για λειτουργία σε θερμοκρασία 0-40°C και σχετική υγρασία 10-90%,
- Θα παρέχουν υποστήριξη με υπηρεσία αντικατάστασης Next Business Day σε περίπτωση σφάλματος για όλη τη χρονική περίοδο ζωής του προϊόντος όπως αυτή καθορίζεται από τον κατασκευαστή.

#### A4.2 Μεταγωγέας δικτύου Gigabit Ethernet δακτυλίου (ring) - βιομηχανικός για πίνακες εξωτερικού χώρου

Ο μεταγωγέας θα είναι βιομηχανικού τύπου, με τα εξής στοιχεία και χαρακτηριστικά:

- Θα είναι συμπαγής (compact) και κατάλληλος για εγκατάσταση σε ράγα (DIN-rail)
- Θα διαθέτει τουλάχιστον δέκα θύρες Ethernet (IEEE 802.3): δύο οπτικές θύρες Gigabit Ethernet με οπτικές διεπαφές κατάλληλες για μονότροπη οπτική ίνα (9/125μm) και για την απόσταση της σύνδεσης που θα χρησιμοποιηθεί στο έργο (είτε ενσωματωμένη 1000Base-LX είτε με προστιθέμενη διεπαφή SFP ή GBIC, κατηγορίας laser Class 1, με κέρδος ισχύος κατάλληλο για την απόσταση εφαρμογής και σε κάθε περίπτωση όχι κάτω από 10dB) και οκτώ θύρες χαλκού, εκ των οποίων η μία Gigabit Ethernet (10/100/100Base-T/TX/T) και οι επτά είτε Gigabit Ethernet (10/100/100Base-T/TX/T) είτε Fast Ethernet (10/100Base-T/TX). Οι θύρες χαλκού θα έχουν διεπαφή RJ-45 και θα υποστηρίζουν λειτουργίες Auto MDI/MDI-X (αυτόματη ρύθμιση συνδεσμολογίας για crossover) και Auto-negotiation (δυναμική ρύθμιση της ταχύτητας και του τύπου duplex επικοινωνίας).
- Θα είναι διαχειρίσιμος (manageable) με πρωτόκολλα HTTP (μέσω Web), Telnet, SNMP (υποστήριξη TCP/IP, DHCP).
- Θα είναι επιπέδου 2 (Layer-2) μεταγωγέας που θα υποστηρίζει τα πρωτόκολλα RSTP (IEEE 802.1D-2004 ή 802.1w), VLAN Tagging (IEEE 802.1Q), Class of Service (IEEE 802.1p), Port Trunk with LACP (IEEE 802.3ad), Flow Control (IEEE 802.3x), User Authentication (IEEE 802.1X), IGMP snooping.
- Θα διαθέτει προστασία IP20, εύρος θερμοκρασίας λειτουργίας -20 °C έως +60 °C, εύρος σχετικής υγρασίας λειτουργίας 10-90%, MTBF  $\geq 200.000$  ώρες, προστασία από υπερτάσεις.

- Θα διαθέτει δυνατότητα τροφοδοσίας από δύο παράλληλα τροφοδοτικά για εφεδρεία
- Θα διαθέτει ενδείξεις LED για την κατάσταση/τρόπο λειτουργίας των θυρών, την τροφοδοσία κλπ.

Οι οπτικές διεπαφές θα είναι κατάλληλες για μονότροπη οπτική ίνα (9/125μm), για την απόσταση της σύνδεσης που θα χρησιμοποιηθεί στο έργο και για το ίδιο περιβάλλον λειτουργίας.

#### A4.3 Μεταγωγέας δικτύου Fast Ethernet ακτινικός (uplink) - βιομηχανικός για πίνακες εξωτερικού χώρου

Ο μεταγωγέας θα είναι βιομηχανικού τύπου, με τα εξής στοιχεία και χαρακτηριστικά:

- Θα είναι συμπαγής (compact) και κατάλληλος για εγκατάσταση σε ράγα (DIN-rail)
- Θα διαθέτει τουλάχιστον πέντε θύρες Ethernet (IEEE 802.3): μία οπτική θύρα Fast Ethernet (uplink) με οπτική διεπαφή κατάλληλη για μονότροπη οπτική ίνα (9/125μm) και για την απόσταση της σύνδεσης που θα χρησιμοποιηθεί στο έργο (είτε ενσωματωμένη 100Base-FX είτε με προστιθέμενη διεπαφή SFP FE, κατηγορίας laser Class 1, με κέρδος ισχύος κατάλληλο για την απόσταση εφαρμογής και σε κάθε περίπτωση όχι κάτω από 10dB) και τέσσερις θύρες χαλκού Fast Ethernet (10/100Base-T/TX). Οι θύρες χαλκού θα έχουν διεπαφή RJ-45 και θα υποστηρίζουν λειτουργίες Auto MDI/MDI-X (αυτόματη ρύθμιση συνδεσμολογίας για crossover) και Auto-negotiation (δυναμική ρύθμιση της ταχύτητας και του τύπου duplex επικοινωνίας).
- Θα είναι διαχειρίσιμος (manageable) με πρωτόκολλα HTTP (μέσω Web), Telnet, SNMP (υποστήριξη TCP/IP, DHCP).
- Θα είναι επιπέδου 2 (Layer-2) μεταγωγέας που θα υποστηρίζει τα πρωτόκολλα RSTP (IEEE 802.1D-2004 ή 802.1w), VLAN Tagging (IEEE 802.1Q), Class of Service (IEEE 802.1p), Port Trunk with LACP (IEEE 802.3ad), Flow Control (IEEE 802.3x), User Authentication (IEEE 802.1X), IGMP snooping.
- Θα διαθέτει προστασία IP20, εύρος θερμοκρασίας λειτουργίας -20 °C έως +60 °C, εύρος σχετικής υγρασίας λειτουργίας 10-90%, MTBF ≥ 200.000 ώρες, προστασία από υπερτάσεις.
- Θα διαθέτει δυνατότητα τροφοδοσίας από δύο παράλληλα τροφοδοτικά για εφεδρεία
- Θα διαθέτει ενδείξεις LED για την κατάσταση/τρόπο λειτουργίας των θυρών, την τροφοδοσία κλπ.

Η οπτική διεπαφή θα είναι κατάλληλη για μονότροπη οπτική ίνα (9/125μm), για την απόσταση της σύνδεσης που θα χρησιμοποιηθεί στο έργο και για το ίδιο περιβάλλον λειτουργίας.

#### A4.4 Δικτυακός μετατροπέας μέσου (media converter) Ethernet - βιομηχανικός για πίνακες εξωτερικού χώρου

Ο μετατροπέας μέσου θα είναι βιομηχανικού τύπου, με τα εξής στοιχεία και χαρακτηριστικά:

- Θα είναι συμπαγής (compact) και κατάλληλος για εγκατάσταση σε ράγα (DIN-rail)
- Θα διαθέτει δύο θύρες Ethernet (IEEE 802.3) για διεκπεραίωση μετατροπής μέσου χαλκού/οπτικό σε μια αμφίπλευρη επικοινωνία Ethernet. Η θύρα χαλκού θα είναι Fast Ethernet (10/100Base-T/TX) ή Gigabit Ethernet (10/100/1000Base-T/TX/T)

όπως ορίζεται κατά περίπτωση, θα έχει διεπαφή RJ-45 και θα υποστηρίζει λειτουργίες Auto MDI/MDI-X (αυτόματη ρύθμιση συνδεσμολογίας για crossover) και Auto-negotiation (δυναμική ρύθμιση της ταχύτητας και του τύπου duplex επικοινωνίας). Η οπτική θύρα θα είναι αντίστοιχα Fast Ethernet ή Gigabit Ethernet, με οπτική διεπαφή για μονότροπη οπτική ίνα (SMF, 9/125μm) ή πολύτροπη οπτική ίνα (MMF, 62,5/125μm) επίσης όπως ορίζεται κατά περίπτωση. Η οπτική διεπαφή θα είναι είτε ενσωματωμένη στο μετατροπέα είτε με προστιθέμενη διεπαφή SFP/GBIC, κατάλληλη για την απόσταση της σύνδεσης που θα χρησιμοποιηθεί στο έργο (κατηγορίας Laser Class 1, με κέρδος ισχύος κατάλληλο για την απόσταση εφαρμογής και σε κάθε περίπτωση όχι κάτω από 10dB).

- Θα διαθέτει προστασία IP20, εύρος θερμοκρασίας λειτουργίας -20 °C έως +60 °C, εύρος σχετικής υγρασίας λειτουργίας 10-90%, MTBF ≥ 200.000 ώρες, προστασία από υπερτάσεις.
- Θα διαθέτει δυνατότητα τροφοδοσίας από δύο παράλληλα τροφοδοτικά για εφεδρεία.
- Θα διαθέτει ενδείξεις LED για την κατάσταση/τρόπο λειτουργίας των θυρών, την τροφοδοσία κλπ.

Η οπτική διεπαφή θα είναι κατάλληλη για τον καθοριζόμενο τύπο οπτικής ίνας, για την απόσταση της σύνδεσης που θα χρησιμοποιηθεί στο έργο και για το ίδιο περιβάλλον λειτουργίας.

## **A.5 Εξοπλισμός Κέντρου Ελέγχου**

### **A5.1 Η/Υ τύπου Εξυπηρετητή (server)**

Ο Η/Υ εξυπηρετητής (server) που θα χρησιμοποιηθεί για τις ανάγκες του έργου (SCADA/TMS, CCTV ή άλλη χρήση σύμφωνα με τις ανάγκες) θα πρέπει να έχει τα ακόλουθα κατ' ελάχιστον χαρακτηριστικά:

- Να είναι καινούργιος και σφραγισμένος από το εργοστάσιο κατασκευής με όλα τα εξαρτήματα τοποθετημένα.
- Όλα τα εξαρτήματα που θα φέρει θα πρέπει να είναι σύμφωνα με τη διαμόρφωση με την οποία θα έχει παραχθεί από τον κατασκευαστή του Η/Υ, ΧΩΡΙΣ προσθήκη ή αντικατάσταση εξαρτημάτων με άλλα τρίτων κατασκευαστών από οποιονδήποτε ενδιαμέσο. Για το λόγο αυτό, η σύνθεση του Η/Υ θα πρέπει να αναφέρεται σε συγκεκριμένο κωδικό προϊόντος (model/product number – part numbers) διαθέσιμο στην ιστοσελίδα του κατασκευαστή.
- Να είναι κατάλληλος για ανάρτηση σε ικρίσματα (rack mountable) με μέγιστο ύψος 2RU και να φέρει ράγες ανάρτησης για το σκοπό αυτό.
- Να διαθέτει οπτικές ενδείξεις κατάστασης/βλαβών λειτουργίας στην εμπρόσθια όψη.
- Να επιτρέπει την πρόσβαση στο εσωτερικό του χωρίς τη χρήση εργαλείων.

### **CPU**

- Κατασκευή Επεξεργαστή: Ο επεξεργαστής θα πρέπει να έχει βγει στην παραγωγή κατά το τελευταίο έτος από την ημερομηνία προμήθειας του Η/Υ.
- Αρχιτεκτονική/Σετ εντολών επεξεργαστών: 64-bit.
- Αριθμός εγκατεστημένων επεξεργαστών: 1.
- Μέγιστος αριθμός επεξεργαστών: 2

- Πυρήνες επεξεργασίας ανά επεξεργαστή:  $\geq 10$
- Συχνότητα λειτουργίας επεξεργαστή:  $\geq 2.20$  GHz
- Μνήμη cache L3 επεξεργαστή:  $\geq 25$  MB
- Αριθμός καναλιών μνήμης ανά επεξεργαστή: 4
- Θέσεις μνήμης ανά επεξεργαστή: 12
- Λιθογραφία επεξεργαστή:  $\leq 14$  nm
- Υποστήριξη τεχνολογίας εικονικοποίησης (Virtualization Technology)
- Ταχύτητα Διαύλου:  $\geq 8$  GT/s

#### ΚΕΝΤΡΙΚΗ ΜΝΗΜΗ

- PC4 ECC/Registered (σύμφωνα με την ανώτερη υποστηριζόμενη συχνότητα μνήμης του παρεχομένου επεξεργαστή)
- Μέγεθος:  $\geq 32$ GB (2 ή περισσότερα αρθρώματα των 16GB με αυξήσεις ανά 2 αρθρώματα)

#### ΕΛΕΓΚΤΗΣ ΣΚΛΗΡΩΝ ΔΙΣΚΩΝ

- Αριθμός υποστηριζόμενων συσκευών: 8
- Τεχνολογία μονάδων: SATA ή SAS ή NL-SAS
- Υποστήριξη Hardware RAID: 5 και 6
- Μνήμη Cache: 256 MB
- Υποστήριξη μνήμης Cache με μπαταρία
- Υποστήριξη τομέων δίσκων μεγέθους 4KB

#### ΜΟΝΑΔΕΣ ΣΚΛΗΡΩΝ ΔΙΣΚΩΝ

- Πλήθος μονάδων: 5 (εφόσον ορίζεται στα υπόλοιπα τεύχη, η συνολική διατιθέμενη χωρητικότητα και ο αριθμός των μονάδων θα πρέπει να συμμορφώνεται με τις κατά περίπτωση απαιτήσεις).
- Τεχνολογία μονάδων: SATA ή SAS ή NL-SAS
- Ταχύτητα περιστροφής:  $\geq 7200$  rpm
- Χωρητικότητα:  $\geq 1$  TB (ανά μονάδα)
- SATA Version: SATA III

#### ΔΙΑΧΕΙΡΙΣΗ

- Κάρτα Ethernet πλήρους απομακρυσμένης διαχείρισης (με ενεργοποιημένη τη δυνατότητα διαχείρισης του γραφικού περιβάλλοντος του εγκατεστημένου λειτουργικού συστήματος).

#### ΜΟΝΑΔΕΣ ΟΠΤΙΚΟΥ ΔΙΣΚΟΥ

- DVD Drive εσωτερικό

#### ΘΥΡΕΣ ΕΠΙΚΟΙΝΩΝΙΑΣ

- Υποδοχές USB:  $\geq 4$  (διαμοιρασμένες στην πρόσοψη και στην πίσω όψη).
- Υποδοχές RS232: 1 (στην πίσω όψη).

#### ΔΙΕΠΑΦΗ ΕΞΟΔΟΥ ΟΘΟΝΗΣ

- Έξοδος VGA στην πίσω όψη
- Έξοδος VGA στην πρόσοψη

#### ΚΑΡΤΑ ΔΙΚΤΥΟΥ

- Αριθμός θυρών διασύνδεσης Gigabit Ethernet: 4 (ή περισσότερες εφόσον καθορίζεται στα υπόλοιπα τεύχη).

#### ΤΡΟΦΟΔΟΤΙΚΑ

- Υποστήριξη Hot Plug
- Πλήθος τροφοδοτικών: 2

#### ΛΟΓΙΣΜΙΚΟ

- Να διαθέτει λογισμικό διαχείρισης και αναφοράς βλαβών
- Να διαθέτει λογισμικό αυτοματοποιημένης εγκατάστασης Server

#### ΕΓΓΥΗΣΗ

- Να διαθέτει εγγύηση παρεχόμενη από τον κατασκευαστή ως προϊόν Next Business Day on-site Service με τα εξής χαρακτηριστικά: Τουλάχιστον 36 μήνες με αντικατάσταση ή επισκευή, με μέγιστο χρόνο επί τόπου (on site) απόκρισης την επόμενη εργάσιμη μετά από κλήση για υποστήριξη.

#### A5.2 Η/Υ τύπου Σταθμού Εργασίας (workstation)

Ο Η/Υ σταθμός εργασίας (workstation) που θα χρησιμοποιηθεί για τις ανάγκες του έργου (SCADA/TMS, CCTV ή άλλη χρήση σύμφωνα με τις ανάγκες) θα πρέπει να έχει τα ακόλουθα κατ' ελάχιστον χαρακτηριστικά:

- Να είναι καινούργιος και σφραγισμένος από το εργοστάσιο κατασκευής με όλα τα εξαρτήματα τοποθετημένα.
- Όλα τα εξαρτήματα που θα φέρει θα πρέπει να είναι σύμφωνα με τη διαμόρφωση με την οποία θα έχει παραχθεί από τον κατασκευαστή του Η/Υ, ΧΩΡΙΣ προσθήκη ή αντικατάσταση εξαρτημάτων με άλλα τρίτων κατασκευαστών από οποιονδήποτε ενδιάμεσο. Για το λόγο αυτό, η σύνθεση του Η/Υ θα πρέπει να αναφέρεται σε συγκεκριμένο κωδικό προϊόντος (model/product number – part numbers) διαθέσιμο στην ιστοσελίδα του κατασκευαστή.
- Τύπος/διάσταση Η/Υ: Να είναι κατάλληλος για ανάρτηση σε ικρίωματα (rack mountable) εφόσον ορίζεται αυτό στα υπόλοιπα τεύχη ή σε διαφορετική περίπτωση να είναι τύπου Micro/Slim Tower (μικρών διαστάσεων και βάρους).
- Να διαθέτει οπτικές ενδείξεις κατάστασης/βλαβών λειτουργίας στην εμπρόσθια όψη.
- Να επιτρέπει την πρόσβαση στο εσωτερικό του χωρίς τη χρήση εργαλείων.

#### CPU

- Κατασκευή Επεξεργαστή: Ο επεξεργαστής θα πρέπει να έχει βγει στην παραγωγή κατά το τελευταίο έτος από την ημερομηνία προμήθειας του Η/Υ.
- Αρχιτεκτονική/Σετ εντολών επεξεργαστή: 64-bit.
- Αριθμός εγκατεστημένων επεξεργαστών: 1.
- Πυρήνες επεξεργασίας επεξεργαστή:  $\geq 4$
- Νήματα (threads) ανά πυρήνα:  $\geq 4$
- Συχνότητα λειτουργίας επεξεργαστή:  $\geq 3.40$  GHz
- Μνήμη cache επεξεργαστή:  $\geq 6$  MB
- Λιθογραφία επεξεργαστή:  $\leq 14$  nm
- Ταχύτητα Διαύλου:  $\geq 8$  GT/s

#### ΚΕΝΤΡΙΚΗ ΜΝΗΜΗ

- Τύπος: PC4 UDIMM (σύμφωνα με την υποστηριζόμενη συχνότητα μνήμης του παρεχομένου επεξεργαστή)
- Μέγεθος: ≥ 8GB
- Θέσεις μνήμης RAM: 2 (1 ελεύθερη)
- Μέγιστο υποστηριζόμενο μέγεθος μνήμης: 32GB

#### ΣΚΛΗΡΟΣ ΔΙΣΚΟΣ

- Τεχνολογία: SATA
- Ελάχιστη Χωρητικότητα: 1 TB
- Ταχύτητα περιστροφής: ≥7200 rpm

#### ΜΟΝΑΔΕΣ ΠΕΡΙΦΕΡΕΙΑΚΩΝ

- DVD Drive εσωτερικό: DVD+/-RW (16x)
- Πληκτρολόγιο ενσύρματο
- Mouse οπτικής τεχνολογίας

#### ΘΥΡΕΣ ΕΠΙΚΟΙΝΩΝΙΑΣ

- Υποδοχές USB: ≥4 (οι 2 τουλάχιστον έκδοσης ≥ 3.0)
- PCI Express υποδοχή: PCIe x16
- Κάρτα δικτύου Gigabit Ethernet (100/1000Mbps): 1

#### ΚΑΡΤΑ ΟΘΟΝΗΣ

- Εφόσον δε ζητείται συγκεκριμένα διακριτή κάρτα γραφικών από τα υπόλοιπα τεύχη, τότε η επεξεργασία των γραφικών θα είναι ενσωματωμένη στη CPU (HD Graphics κλπ.).
- Έξοδοι: VGA και ψηφιακές (DVI-D / HDMI/ DisplayPort) σύμφωνα με τον τύπο και τον αριθμό των οθονών που προβλέπεται να συνδεθούν (ελάχιστο: 2 οθόνες).

#### ΕΓΓΥΗΣΗ

- Να διαθέτει εγγύηση παρεχόμενη από τον κατασκευαστή ως προϊόν Next Business Day on-site Service με τα εξής χαρακτηριστικά: Τουλάχιστον 36 μήνες με αντικατάσταση ή επισκευή, με μέγιστο χρόνο επί τόπου (on site) απόκρισης την επόμενη εργάσιμη μετά από κλήση για υποστήριξη.

#### A5.3 Φορητός Η/Υ (Laptop)

Ο φορητός Η/Υ (laptop) θα πρέπει να έχει τα ακόλουθα κατ' ελάχιστον χαρακτηριστικά:

- Να είναι καινούργιος και σφραγισμένος από το εργοστάσιο κατασκευής με όλα τα εξαρτήματα τοποθετημένα.
- Όλα τα εξαρτήματα που θα φέρει θα πρέπει να είναι σύμφωνα με τη διαμόρφωση με την οποία θα έχει παραχθεί από τον κατασκευαστή του Η/Υ, ΧΩΡΙΣ προσθήκη ή αντικατάσταση εξαρτημάτων με άλλα τρίτων κατασκευαστών από οποιονδήποτε ενδιάμεσο. Για το λόγο αυτό, η σύνθεση του Η/Υ θα πρέπει να αναφέρεται σε συγκεκριμένο κωδικό προϊόντος (model/product number – part numbers) διαθέσιμο στην ιστοσελίδα του κατασκευαστή.
- Τύπος/διάσταση Η/Υ: Να είναι αναδιπλούμενου τύπου με διάσταση διαγωνίου οθόνης 17.3”.

#### CPU

- Κατασκευή Επεξεργαστή: Ο επεξεργαστής θα πρέπει να έχει βγει στην παραγωγή κατά τα τελευταία 2 έτη από την ημερομηνία προμήθειας του Η/Υ και να είναι κατηγορίας για φορητό υπολογιστή (“Mobile”).
- Αρχιτεκτονική/Σετ εντολών επεξεργαστή: 64-bit.
- Αριθμός εγκατεστημένων επεξεργαστών: 1.
- Πυρήνες επεξεργασίας επεξεργαστή:  $\geq 4$
- Νήματα (threads) ανά πυρήνα:  $\geq 8$
- Συχνότητα λειτουργίας επεξεργαστή:  $\geq 2.60$  GHz (max  $\geq 3.50$  GHz)
- Μνήμη cache επεξεργαστή:  $\geq 6$  MB
- Λιθογραφία επεξεργαστή:  $\leq 14$  nm
- Ταχύτητα Διαύλου:  $\geq 8$  GT/s

#### ΟΘΟΝΗ

- Διάσταση διαγωνίου: 17.3”
- Τεχνολογία panel: IPS LCD (LED backlight)
- Ανάλυση εικονοστοιχείων: 1920x1080

#### ΚΕΝΤΡΙΚΗ ΜΝΗΜΗ

- Τύπος: DDR4-SDRAM
- Μέγεθος:  $\geq 16$  GB

#### ΣΚΛΗΡΟΙ ΔΙΣΚΟΙ

- 1<sup>ος</sup> Δίσκος: SSD τύπου M.2 ή SATA, χωρητικότητας  $\geq 128$  GB
- 2<sup>ος</sup> Δίσκος: HDD τύπου SATA, χωρητικότητας  $\geq 1$ TB, ταχ. περιστρ.  $\geq 7200$  rpm

#### ΜΟΝΑΔΕΣ - ΜΕΣΑ

- DVD Drive εσωτερικό: DVD+/-RW
- Ενσωματωμένη κάμερα
- Ηχεία
- Εξωτερικό mouse οπτικής τεχνολογίας

#### ΕΠΙΚΟΙΝΩΝΙΑ

- Υποδοχές USB:  $\geq 3$  (οι 2 τουλάχιστον έκδοσης  $\geq 3.0$ )
- Κάρτα δικτύου Gigabit Ethernet (100/1000Mbps): 1
- Ασύρματη επικοινωνία WiFi 802.11 b/g/n ή ac
- Ασύρματη επικοινωνία Bluetooth

#### ΚΑΡΤΑ ΟΘΟΝΗΣ

- Διακριτή κάρτα γραφικών με επεξεργαστή και μνήμη  $\geq 4$  GB.
- Έξοδος: μία ελεύθερη ψηφιακή έξοδος τουλάχιστον (DVI-D / HDMI/ DisplayPort).

#### ΜΠΑΤΑΡΙΑ

- Εσωτερική επαναφορτιζόμενη, ιόντων λιθίου (Li-Ion)
- Αυτονομία  $\geq 4$  ώρες.

#### ΕΓΓΥΗΣΗ

- Να διαθέτει εγγύηση τουλάχιστον 36 μηνών με αντικατάσταση ή επισκευή.



#### A5.4 Οθόνη Η/Υ τύπου LCD

Η οθόνη Η/Υ θα είναι τύπου TFT LCD (LED backlit), σύμφωνα με τα εξής:

- Τεχνολογία panel: IPS (In-Plane Switching) αντιθαμβωτικό (antiglare).
- Δυνατότητα ρύθμισης ύψους και κλίσης (ιδιαίτερα για τις οθόνες που θα εγκατασταθούν σε κονσόλες χειριστών θα πρέπει να παρέχουν όλο το απαιτούμενο εύρος μετακινήσεων για τις απαιτήσεις της εγκατάστασης).
- Χρώμα πλαισίου: μολυβί ή μαύρο, τόνου «ματ» (ειδικά για την περίπτωση χρήσης της οθόνης για αντικατάσταση υφιστάμενης οθόνης σε ομάδα οθονών κονσόλας χειριστών καθορίζεται ότι η οθόνη θα πρέπει να έχει το ίδιο χρώμα/τόνο με τις υπόλοιπες οθόνες της ομάδας για ομοιομορφία).
- Αναλογία πλευρών εικόνας (aspect ratio): 16:9 για τις οθόνες διάστασης διαγωνίου  $\geq 20''$  και 5:4 ή 4:3 για τις υπόλοιπες.
- Ανάλυση εικονοστοιχείων (native resolution):
  - $\geq 1920(H)\times 1080(V)$  για τις οθόνες διάστασης διαγωνίου  $\geq 21''$
  - $\geq 1600(H)\times 900(V)$  για τις οθόνες διάστασης διαγωνίου  $20''$
  - $\geq 1280(H)\times 1024(V)$  για τις οθόνες μικρότερης διάστασης
- Λαμπρότητα (brightness)  $\geq 250\text{cd/m}^2$
- Αντίθεση (native contrast)  $\geq 1000:1$  (static)
- Χρώματα (colors)  $\geq 16,7 \times 10^6$  (24 bit)
- Χρόνος απόκρισης (response time)  $\leq 8 \text{ ms}$  (G to G)
- Γωνία θέασης:  $178^\circ\text{H} / 160^\circ\text{V}$
- Θύρες εισόδου σημάτων : VGA και 2 θύρες ψηφιακές (DVI-D, HDMI, DisplayPort), σε κάθε περίπτωση συμβατή θύρα με τις εξόδους του Η/Υ στον οποίο θα συνδεθεί
- Δυνατότητα ρύθμισης συχνότητας συγχρονισμού (H/V), λαμπρότητας, αντίθεσης

#### ΕΓΓΥΗΣΗ

- Να διαθέτει εγγύηση για τρία (3) έτη αντικατάσταση, παρεχόμενη από τον κατασκευαστή ή από εξουσιοδοτημένο αντιπρόσωπό του

#### A5.5 Εκτυπωτές

##### Δικτυακός εκτυπωτής laser A4 ασπρόμαυρος (B&W)

- Κατηγορίας επαγγελματικής χρήσης
- Ταχύτητα Εκτύπωσης  $\geq 35$  σελ./ λεπτό
- Ανάλυση εκτύπωσης:  $1200 \times 1200 \text{ dpi}$
- Χρόνος εκτύπωσης πρώτης ασπρόμαυρης σελίδας:  $\leq 6 \text{ sec}$
- Μέγιστος μηνιαίος κύκλος εργασίας:  $\geq 100.000$  σελίδες
- Χωρητικότητα δίσκων τροφοδοσίας:  $\geq 400$  σελίδες
- Δυνατότητα αυτόματης εκτύπωσης σε διπλή όψη
- Μνήμη  $\geq 128 \text{ MB}$
- Συνδεσιμότητα: Ethernet (100/1000Base-TX/T), USB 2.0
- Οθόνη LCD
- Συμβατά λειτουργικά συστήματα: MS Windows 10 (32 bit /64 bit), Windows 8.1 (32 bit /64 bit), Windows 7 (32 bit/ 64 bit), Linux

##### Δικτυακός εκτυπωτής laser A3 ασπρόμαυρος (B&W)

- Κατηγορίας επαγγελματικής χρήσης

- Ταχύτητα Εκτύπωσης  $\geq 30$  σελ./ λεπτό
- Ανάλυση εκτύπωσης: 1200 x 1200 dpi
- Χρόνος εκτύπωσης πρώτης ασπρόμαυρης σελίδας:  $\leq 9$  sec
- Μέγιστος μηνιαίος κύκλος εργασίας:  $\geq 100.000$  σελίδες
- Χωρητικότητα δίσκων τροφοδοσίας:  $\geq 300$  σελίδες
- Δυνατότητα αυτόματης εκτύπωσης σε διπλή όψη
- Μνήμη  $\geq 128$  MB
- Συνδεσιμότητα: Ethernet (100/1000Base-TX/T), USB 2.0
- Οθόνη LCD
- Συμβατά λειτουργικά συστήματα: MS Windows 10 (32 bit /64 bit), Windows 8.1 (32 bit /64 bit), Windows 7 (32 bit/ 64 bit), Linux

#### Δικτυακός εκτυπωτής laser A4 έγχρωμος

- Κατηγορίας επαγγελματικής χρήσης
- Ταχύτητα Εκτύπωσης  $\geq 30$  σελ./ λεπτό (μονόχρωμη/έγχρωμη)
- Ανάλυση εκτύπωσης: 1200 x 1200 dpi
- Χρόνος εκτύπωσης πρώτης σελίδας:  $\leq 15$  sec
- Μέγιστος μηνιαίος κύκλος εργασίας:  $\geq 100.000$  σελίδες
- Χωρητικότητα δίσκων τροφοδοσίας:  $\geq 300$  σελίδες
- Δυνατότητα αυτόματης εκτύπωσης σε διπλή όψη
- Μνήμη  $\geq 1$  GB
- Συνδεσιμότητα: Ethernet (100/1000Base-TX/T), USB 2.0
- Οθόνη LCD
- Συμβατά λειτουργικά συστήματα: MS Windows 10 (32 bit /64 bit), Windows 8.1 (32 bit /64 bit), Windows 7 (32 bit/ 64 bit), Linux

#### ΕΓΓΥΗΣΗ

Ισχύει για όλους τους παραπάνω εκτυπωτές :

- Να διαθέτει εγγύηση για τρία (3) έτη εργασία και ανταλλακτικά στο χώρο του πελάτη με ανταπόκριση την επόμενη εργάσιμη ημέρα (on-site next business day) παρεχόμενη από τον κατασκευαστή ή από εξουσιοδοτημένο αντιπρόσωπό του

## A.6 Φωτιστικά Σώματα Τεχνολογίας LED

Τα φωτιστικά σώματα οδικού φωτισμού θα είναι σύμφωνα με την εγκεκριμένη μελέτη, θα είναι τεχνολογίας LED με τις παρακάτω απαιτήσεις :

A/A	Περιγραφή	Απαίτηση
1	<b>Οικογένεια φωτιστικού</b>	Για λόγους ομοιογένειας στην εγκατάσταση, όλα τα φωτιστικά θα ανήκουν στην ίδια οικογένεια ή οποία μπορεί να αποτελείται από 3 ή περισσότερα διαφορετικά φυσικά μεγέθη, ανάλογα την ισχύ και το πλήθος των LED.
2	<b>Σώμα Φωτιστικού</b>	Το σώμα του φωτιστικού πρέπει να είναι κατασκευασμένο από χυτοπρεσσαριστό κράμα αλουμινίου και να είναι βαμμένο ηλεκτροστατικά (βαφή πούδρας). Αποτελείται από δύο χωριστά διακριτά μέρη με σκοπό τη θερμική απομόνωση και την εύκολη συντήρηση. Το ένα μέρος είναι το τμήμα της οπτικής μονάδας και το άλλο το τμήμα των ηλεκτρικών μερών. Το κάλυμμα του τμήματος των ηλεκτρικών μερών θα επιτρέπει την πρόσβαση στο εσωτερικό με την χρήση απλών εργαλείων. Δεν επιτρέπονται αρθρωτά φωτιστικά με εκτεθειμένα LED modules και κατασκευές με τον driver εξωτερικά του φωτιστικού.
3	<b>Κάλυμμα τμήματος Οπτικής Μονάδας</b>	Το κάλυμμα της οπτικής μονάδας αποτελείται από επίπεδο θερμικά επεξεργασμένο γυαλί.
4	<b>Τεχνολογία Οπτικής Μονάδας - Φακοί</b>	Η οπτική μονάδα θα αποτελείται από στοιχεία LED τοποθετημένα επάνω σε πλακέτες PCB (μια ή περισσότερες). Κάθε LED θα φέρει τον δικό του φακό, ο οποίος θα είναι κατασκευασμένος από PMMA.
5	<b>Μέθοδος Στήριξης</b>	Τα φωτιστικά θα είναι κατάλληλα για τοποθέτηση σε βραχίονα διαμέτρου 60mm και θα φέρουν διάταξη αλλαγής κλίσης έως +20ο σε βήματα των 5°
6	<b>Προστασία έναντι εισχώρησης νερού σκόνης</b>	Προστασία IP 66 κατά EN 60598 Τεκμήριο η πιστοποίηση ENEC ή η πηγαία έκθεση δοκιμής αυτής
7	<b>Προστασία έναντι κρούσεων</b>	Προστασία IK 09 κατά EN 62262 Τεκμήριο αποτελεί η πιστοποίηση ENEC ή η πηγαία έκθεση δοκιμής αυτής
8	<b>Θερμοκρασία ασφαλούς λειτουργίας</b>	Τα φωτιστικά θα πρέπει να μπορούν να λειτουργούν με ασφάλεια σε θερμοκρασία $T_a \geq 45^\circ\text{C}$ κατά EN 60598 για συνθήκες εξωτερικού περιβάλλοντος (OUTDOOR). Τεκμήριο για την τιμή της θερμοκρασίας ασφαλούς λειτουργίας, αποτελεί η πιστοποίηση ENEC ή η πηγαία έκθεση δοκιμής (Test Report EN 60598).
9	<b>Διατήρηση Φωτεινής Ροής</b>	Η μείωση της φωτεινής ροής των μονάδων LED δεν θα πρέπει να ξεπερνά το 10% για διάστημα 100.000 ωρών. Ήτοι θα πρέπει να ισχύει $L90 \geq 100.000\text{h}$ (Reported σύμφωνα με το TM 21-11). Τεκμήριο αποτελεί η κατάθεση του LM 80 report (από ISO 17025 διαπιστευμένο φορέα) των χρησιμοποιούμενων LED με συνθήκες μετρήσεων:

		Ts 85oC για λόγους κοινής αξιολόγησης Ρεύμα οδήγησης (If) μεγαλύτερο ή ίσο του προσφερόμενου. Στην περίπτωση που το LM 80 report περιλαμβάνει πολλαπλά σετ μετρήσεων (Ts, If) τότε λαμβάνεται υπόψιν αυτό που καλύπτει τις ως άνω συνθήκες και έχει τις περισσότερες ώρες εργαστηριακών μετρήσεων ως πιο αξιόπιστο.
10	Ηλεκτρική κλάση μόνωσης	Κλάση μόνωσης I η II
11	Δείκτης Χρωματικής Απόδοσης	CRI≥70
12	Θερμοκρασία Χρώματος	3000K±5%
13	Προστασία από υπερτάσεις	Επιπρόσθετη συσκευή προστασίας (εκτός τροφοδοτικού) εντός του φωτιστικού π.χ. (Varistor κλπ) κατάλληλη να διασφαλίζει προστασία από υπερτάσεις 10kV ή 10kA τουλάχιστον.
14	Πρωτόκολλα Dimming	Τα φωτιστικά πρέπει να διαθέτουν δυνατότητα dimming ενσύρματα ή ασύρματα με πρωτόκολλο 1-10v ή DALI
15	Συντελεστής Ισχύος	Μεγαλύτερος ή ίσος του 0,90 σε πλήρες φορτίο
16	Χαρακτηριστικά τροφοδοτικού driver	Πλήρη στοιχεία για τη τροφοδοτική μονάδα, που θα πρέπει να είναι πιστοποιημένη από τον κατασκευαστή της και να περιλαμβάνει προστασία από υπέρταση και θα πρέπει να τηρεί τις προδιαγραφές ασφαλείας EN 55015, EN 61547, EN61000-3-2, EN61000-3-2, EN 61347-1, EN 61347-2-13 ή μεταγενέστερες. Επίσης το τροφοδοτικό θα πρέπει να βρίσκεται εντός του φωτιστικού και να έχει πιστοποίηση ENEC.
17	Σύστημα Ποιότητας Κατασκευαστή	Πιστοποιητικά ISO 9001:2015 & ISO 14001:2015 του εργοστασίου κατασκευής
18	Δήλωση Συμμόρφωσης κατά CE	Η δήλωση συμμόρφωσης θα πρέπει να περιλαμβάνει συμμόρφωση με: <b>Οδηγίες</b> LVD (2014/35/EU), EMC (2014/30/EU), RoHS 2011/65/EC, ErP 2009/125/EC <b>Πρότυπα εναρμόνισης:</b> EN 60598-1, EN 60598-2-3, EN62493, EN62471, IEC 62778, EN 55015, EN 61000-3-2, EN61000-3-3, EN 61547, EN50581
19	Δήλωση Συμμόρφωσης κατά CE τροφοδοτικού driver	Η δήλωση συμμόρφωσης του τροφοδοτικού driver θα πρέπει να περιλαμβάνει συμμόρφωση με: <b>Οδηγίες :</b> LVD (2014/35/EU), EMC (2014/30/EU), RoHS 2011/65/EC, ErP (2009/125/EC) <b>Πρότυπα Εναρμόνισης :</b>

		EN 61347-1, EN61347-2-13, EN 55015, EN 61547, EN 61000-3-2, EN61000-3-3, EN 50581
20	<b>Πιστοποιητικό ασφάλειας</b>	Πιστοποιητικό ENEC
21	<b>Πιστοποιητικό απόδοσης φωτιστικού</b>	Πιστοποιητικό ENEC+ ή Έκθεση δοκιμής (test report), από αναγνωρισμένο η διαπιστευμένο εργαστήριο, αναφορικά με τα ηλεκτρικά & φωτομετρικά χαρακτηριστικά του φωτιστικού σύμφωνα με τα πρότυπα LM79 ή EN13032-4
22	<b>Εγγύηση Κατασκευαστή</b>	Εργοστασιακή εγγύηση 5 έτη.
23	<b>Φωτομετρικά αρχεία τύπου LDT</b>	Πλήρη φωτομετρικά αρχεία των φωτιστικών (σε ηλεκτρονική μορφή .ldt ή .ies), κατάλληλο για την άμεση χρήση σε ανοικτά προγράμματα υπολογισμών (Dialux, Relux).
24	<b>Φωτεινή Εκπομπή</b>	Τα φωτιστικά οδοφωτισμού θα πρέπει να έχουν μηδενική εκπομπή φωτός πάνω από το οριζόντιο επίπεδο.
25	<b>Τεχνικά Φυλλάδια</b>	Έγγραφο του κατασκευαστή των φωτιστικών στο οποίο αναγράφονται τα βασικά φωτομετρικά μεγέθη των φωτιστικών σωμάτων που χρησιμοποιούνται στις φωτοτεχνικές μελέτες, δηλαδή, η συνολική ισχύς κατανάλωσης του φωτιστικού σώματος, η απόδοση (lm/W), το ρεύμα οδήγησης mA, η φωτεινή ροή (lm), η θερμοκρασία χρώματος (K) και ο δείκτης χρωματικής απόδοσης (CRI) ή χρωματικό κωδικό, καμπύλες φωτεινής έντασης (πολικό διάγραμμα). Τα φωτιστικά οδοφωτισμού θα πρέπει να έχουν μηδενική εκπομπή φωτός πάνω από το οριζόντιο επίπεδο για μηδενική κλίση φωτιστικού. Η δηλούμενη ισχύς των φωτιστικών (rated value) θα πρέπει να έχει ανοχή (power tolerance) όχι μεγαλύτερη από $\pm 11\%$ και η αντίστοιχη της φωτεινής ροής όχι μεγαλύτερη από $\pm 7\%$ .
26	<b>Ταυτοποίηση προϊόντων</b>	Το κάθε φωτιστικό θα φέρει κωδικό παραγωγής (serial number, ή QRcode κλπ) το οποίο θα δηλώνει την πλήρη ταυτότητά του (ημερομηνία παραγωγής, απόδοση, ισχύ κλπ).

## **ΜΕΡΟΣ Β. ΤΕΧΝΙΚΕΣ ΠΡΟΔΙΑΓΡΑΦΕΣ ΚΑΤΑΣΚΕΥΗΣ ΔΙΚΤΥΟΥ** **ΚΟΡΜΟΥ ΟΠΤΙΚΩΝ ΙΝΩΝ**

### **B1. Γενικοί όροι**

Σύμφωνα με το ως άνω Α.1.

### **B2. Αυτοψία – Σχεδιασμός εγκατάστασης - Κωδικοποίηση έργου**

Κατά την επιτόπια αυτοψία ο Ανάδοχος θα προβεί στον εντοπισμό και την διερεύνηση της κατάστασης της σωλήνωσης αναμονής και των ενδιάμεσων φρεατίων έλξης και σύνδεσης. Σε κάθε ένα φρεάτιο θα δοθεί ένας κωδικός, σύμφωνα με το σύστημα κωδικοποίησης του έργου και η θέση του θα αποτυπωθεί σε αρχείο του Google Earth τύπου kml που θα περιλαμβάνει : τον κωδικό, το στίγμα σε WGS 84 με απόλυτο υψόμετρο και παρατηρήσεις (κατάσταση). Η ακρίβεια του στίγματος θα πρέπει να είναι +/-5m.

Η έκθεση αυτοψίας θα υποβληθεί σε έντυπη και ψηφιακή μορφή. Μαζί με την έκθεση θα υποβληθούν τα προαναφερόμενα αρχεία kml και το σχετικό ψηφιακό φωτογραφικό υλικό της αυτοψίας με αναφορά σε συγκεκριμένες ΧΘ και κωδικούς φρεατίων.

Το Σχέδιο της Εγκατάστασης θα υποβληθεί σε έντυπη και ψηφιακή μορφή.

Η κωδικοποίηση του έργου θα γίνει σε συνεννόηση με την Υπηρεσία και θα αφορά νέα και υφιστάμενα: καλώδια ο.ινών κορμού / ακραία, φρεάτια σύνδεσης/έλξης, οπτικούς συνδέσμους (“μούφες”), οπτικούς καταναμητές. Η χλιομέτρηση και η κωδικοποίηση εν γένει της οδού θα είναι σύμφωνα με τη ενιαία χλιομέτρηση της ΕΟ.

### **B3. Εξυγίανση υπάρχουσας υποδομής**

Η εξυγίανση της υπάρχουσας υποδομής θα περιλαμβάνει τον καθαρισμό του προς εξυγίανση σωλήνα αναμονής Φ90mm από σκουπίδια, λάσπες, οδηγούς καλωδίων κλπ. ώστε να μπορεί να γίνει ανεμπόδιστα η εισαγωγή του μικροσωλήνιου σ'αυτό. Η εργασία αυτή θα γίνει με αποφρακτικό μηχανήμα, μηχανικό καθαρισμό και άλλα μέσα.

Σε σημεία στα οποία οι σωλήνες είναι ασύνδετοι είτε έχουν παραμορφωθεί (τσακίσματα κλπ.), ώστε να είναι αδύνατη η διέλευση του μικροσωλήνιου από αυτούς, θα γίνονται προσωρινές εκσκαφές για την αποκάλυψη του σωλήνα, την αποκατάσταση και την υποβοήθηση της διέλευσης. Σε περίπτωση ασύνδετων σωλήνων δεν ζητείται η διασύνδεση τους με νέο μηχανικό σύνδεσμο (το μικροσωλήνιο σύστημα προβλέπεται τύπου άμεσης ταφής). Μετά τις σχετικές εργασίες θα αποκαθίσταται το έδαφος στην προηγούμενη κατάσταση.

Τα φρεάτια που παρουσιάζουν προβλήματα, θα επισκευάζονται επιμελώς ώστε να επανέλθουν στην αρχική τους κατάσταση (άντληση υδάτων, μικροδιορθώσεις στις εισόδους/εξόδους των σωλήνων και στην εφαρμογή του καλύμματος, στεγανοποίηση φρεατίου και σωλήνων κλπ.).

Η αντικατάσταση κατεστραμμένου φρεατίου έλξης θα γίνεται με καινούργιο διαστάσεων 60X40cm σύμφωνα με τα Π.Κ.Ε. της Ε.Ο.Α.Ε. .

Η αντικατάσταση καλύμματος που λείπει θα γίνεται με νέο χυτοσιδηρό στεγανό κάλυμμα κλάσης B125 κατά EN124.

Στις μικροεπεμβάσεις διόρθωσης του φρεατίου (π.χ. είσοδος/έξοδος σωλήνα), η αποκατάσταση του φρεατίου θα γίνεται τοπικά με τσιμεντοκονίαμα.

Κατά την εκτέλεση των εργασιών εξυγίανσης θα λαμβάνεται προσοχή ώστε να μην προκληθούν βλάβες σε λοιπές υφιστάμενες σωληνώσεις και καλωδιώσεις είτε της ΕΟΑΕ είτε τρίτων, καθώς και η προστασία λοιπών στοιχείων της οδού (δενδροφυτεύσεις, στηθαία, τοίχοι αντιστήριξης, βραχοπαγίδες κλπ.).

Μετά την εγκατάσταση των καλωδίων ο.ινών και τη διεξαγωγή επιτυχημένων δοκιμών του καλωδίου τα ενδιάμεσα φρεάτια έλξης θα σφραγίζονται ως ακολούθως :

- α) Καθαρισμός φρεατίου
- β) Κάλυψη των συνδέσμων (μουφών) και των μικροσωλήνων με πλαστικό μανδύα ώστε να μην εισχωρήσει νερό ή άμμος
- γ) Στεγανοποίηση των εισόδων (οπών) των σωλήνων PE Φ90mm και των μικροσωλήνων με ασφαλτική μαστίχη, ώστε το φρεάτιο να καταστεί πλήρως στεγανό
- δ) Πλήρωση του φρεατίου με άμμο
- ε) Τοποθέτηση του καλύμματος και σφράγιση περιφερειακά με ασφαλτική μαστίχη

#### **B4. Έκσκαφή μικροχάνδακα**

Η εκσκαφή μικροχάνδακα (mini-trench) θα εφαρμόζεται στον ασφαλτοτάπητα της Λωρίδας Έκτακτης Ανάγκης (Λ.Ε.Α.), σύμφωνα με το εγκεκριμένο Σχέδιο Εγκατάστασης.

Η τομή στον ασφαλτοτάπητα θα έχει πλάτος 7-8cm και βάθος περίπου 30cm.

Η διάνοιξη και κατασκευή του θα γίνεται σύμφωνα με την Ελληνική Νομοθεσία και με τις προδιαγραφές ITU-T L.48 και L.35 (CCITT outside plant technologies for public networks).

Σε σημεία όπου εμφανιστούν ειδικές τεχνικές δυσκολίες για την κατασκευή του μικροχάνδακα βασισμένου στις τεχνικές προδιαγραφές των ITU-T προτύπων που αναφέρονται, αυτός θα υλοποιηθεί με έγκριση της Επιβλέπουσας Υπηρεσίας, με μικρές αποκλίσεις ως προς τις παραπάνω προδιαγραφές.

Κατά την κατασκευή του μικροχάνδακα ακολουθούνται τα παρακάτω βήματα :

α) Σήμανση της όδευσης/ διαγράμμιση (μαρκάρισμα) επί του ασφαλτοτάπητα της Λ.Ε.Α. του ίχνους του μικροχάνδακα. Το ίχνος πρέπει να είναι ευθεία παράλληλη με την οριογραμμή της Λ.Ε.Α., σύμφωνα με το εγκεκριμένο Σχέδιο Εγκατάστασης. Τυχόν απόκλιση για οποιονδήποτε λόγο θα πρέπει να συμφωνηθεί πρώτα με την Επιβλέπουσα Υπηρεσία.

β) Διάνοιξη της τομής με ειδικό μηχάνημα κατασκευής μικροχάνδακα (mini-trencher) εφοδιασμένο με τροχό ολομέτρωτης κοπής του ασφαλτοτάπητα. Στα σημεία όπου θα τοποθετηθούν φρεάτια σύνδεσης / αναμονής στο έρεισμα, η τάφρος θα οδηγείται προς το φρεάτιο με μεγάλη καμπυλότητας της τάξης των 2÷4m.

Μετά τη διάνοιξη θα γίνεται επιμελής καθαρισμός της τάφρου από υπολείμματα της εκσκαφής, πέτρες, σκουπίδια κλπ. ώστε να δημιουργηθεί ομαλή επιφάνεια για την προστατευμένη εγκατάσταση του μικροσωλήνιου συστήματος. Εφόσον χρειαστεί για την περαιτέρω εξομάλυνση του πυθμένα μπορεί να γίνει στρώσιμο/συμπιέσή του και να προστεθεί στρώμα άμμου μικρού πάχους (<5cm). Η τελική διαμόρφωση του υπόβαθρου θα γίνει με τρόπο ώστε το μικροσωλήνιο που θα εγκατασταθεί να μην παρουσιάζει ελικοειδείς

διακυμάνσεις καθ' ύψος (και κατά πλάτος), το οποίο δυσχεραίνει την εγκατάσταση καλωδίου οπτικών ινών. Πριν την εγκατάσταση του μικροσωλήνιου θα γίνεται καθαρισμός της περιοχής γύρω από το μικροχάνδακα από τα όποια υπολείμματα εκσκαφής, σκουπίδια κλπ.

γ) Τοποθέτηση του μικροσωλήνιου συστήματος στον πυθμένα (ύστερα από την εκτύλιξη-έκταση-ευθυγράμμιση του μικροσωλήνιου δίπλα στο μικροχάνδακα). Το μικροσωλήνιο θα καταλήγει εκατέρωθεν σε φρεάτια σύνδεσης. Θα επιδιώκεται η εγκατάσταση του μικροσωλήνιου μεταξύ φρεατίων να γίνεται σε ενιαία τμήματα. Εφόσον όμως το μέγιστο διαθέσιμο μήκος του μικροσωλήνιου σε στροφεία δεν το επιτρέπει, τότε θα γίνεται σύνδεση των διαδοχικών τμημάτων του μικροσωλήνιου με ειδικές "μούφες" (μικρομούφες) όπως αναφέρεται παρακάτω. Για τη δυνατότητα μεταγενέστερου εντοπισμού αυτών των σημείων σύνδεσης, θα σημειώνεται ακριβώς στην τεκμηρίωση που θα παραδοθεί η ΧΘ της σύνδεσης (και το στίγμα με GPS) και θα εγκαθίσταται στο σημείο της σύνδεσης δίπλα στο μικροσωλήνιο χάλκινος αγωγός μήκους 1μ. (Cu 25mm<sup>2</sup>) για τη δυνατότητα ακριβούς εντοπισμού του σε περίπτωση που προκύψει μελλοντικά τυχόν πρόβλημα στις συνδέσεις αυτές. Η είσοδος/έξοδος του μικροσωλήνιου στα φρεάτια θα γίνεται με αντικριστές οπές των φρεατίων στη μεγάλη διάσταση κατά μήκος του άξονα, έτσι ώστε να απαιτείται η μικρότερη δυνατή κάμψη για τους σωλήνες και τα καλώδια.

δ) Εγκιβωτισμός του μικροσωλήνιου με σκυρόδεμα περιεκτικότητας 200Kg/m<sup>3</sup> σε τσιμέντο, με τρόπο σύμφωνα με τα περιγραφόμενα στο πρότυπο ITU-T L.48, μέχρι σε ύψος περ. 5cm από τον ασφαλτοτάπητα. Το σκυρόδεμα θα πρέπει να καλύψει πλήρως όλη την τάφρο, χωρίς παραμένοντα κενά. Κατά τη διάρκεια της έγχυσης του σκυροδέματος θα ληφθεί μέριμνα για την αποφυγή μετακινήσεων του πολυσωλήνιου (π.χ. από την άνωση) με στερέωση του μικροσωλήνιου ή άλλη κατάλληλη μέθοδο.

ε) Τοποθέτηση πλαστικού πλέγματος σήμανσης (χρώματος πορτοκαλί) του μικροσωλήνιου επάνω από τη στρώση του σκυροδέματος.

στ) Πλήρωση της τομής με θερμή άσφαλτο και συμπίεση / διάστρωση στο ύψος του ασφαλτοτάπητα

Όσα τμήματα του ασφαλτοτάπητα στην περιοχή της τομής έχουν χαλαρώσει (ρηγματωθεί) θα αποξηλώνονται. Η αποξήλωση θα πρέπει να γίνεται με ασφαλτοκόπτη ώστε το τελικό περίγραμμα της τομής να αποτελείται μόνο από ευθύγραμμα τμήματα, παράλληλα ή κάθετα στον άξονα του χάνδακα.

Στη συνέχεια θα ακολουθεί η επάλειψη των επιφανειών των χειλέων του μικροχάνδακα με όξινο ασφαλτικό γαλάκτωμα τύπου F60 σε ποσότητα 1 χλγρ / μ2. Τέλος θα διαστρώνεται, εν θερμώ, ασφαλτοσκυρόδεμα κλειστού τύπου της Π.Τ.Π. Α265 σε μια στρώση συμπτυκνωμένου τελικού πάχους 5εκ.

Επισημαίνεται ότι η αποκατάσταση του ασφαλτοτάπητα ενδέχεται να εκτελείται σύμφωνα με άλλη τεχνική περιγραφή εφόσον το επιβάλλουν οι άδειες τομής ή οι απαιτήσεις των αρμοδίων φορέων.

Η συμπίκνωση του ασφαλτοσκυροδέματος θα πραγματοποιείται μόνο με χρήση δονητικών μηχανημάτων (π.χ. οδοστρωτήρας).

Οι εργασίες αποκατάστασης θεωρούνται ολοκληρωμένες μόνο μετά την αποκομιδή και απόρριψη των προϊόντων αποξηλώσεως του τάπητα, των περισσευμάτων των υλικών αποκατάστασης κ.τ.λ. καθώς και μετά τον πλήρη καθαρισμό της επιφάνειας της τομής.

## **B5. Σωληνώσεις**



### B5.1 Μικροσωλήνιο σύστημα

Το μικροσωλήνιο σύστημα θα αποτελείται από δέσμη τεσσάρων (4) μικροσωλήνων HDPE διατομής έκαστος  $\varnothing 14/10\text{mm}$  (εξωτ./εσωτ.) σε τετραγωνική διάταξη με εξωτερικές διαστάσεις περίπου 30x30mm.

Οι μικροσωλήνες θα είναι κατασκευασμένοι από HDPE ειδικό για εγκατάσταση καλωδίων οπτικών ινών με εμφύσηση. Η εσωτερική επιφάνεια θα διαθέτει ραβδώσεις με ειδική μόνιμη αντιτριβική επικάλυψη για την εύκολη διέλευση των καλωδίων.

Η δέσμη των μικροσωλήνων θα φέρει επένδυση (μανδύα) από HDPE σε όλο το μήκος. Θα είναι πλήρως υδατοστεγής, κατάλληλη για υπόγεια εγκατάσταση άμεσης ταφής (Direct Buried) σε φυσικό έδαφος.

Θα πρέπει να αντέχει σε εφελκυσμό κατά την εγκατάσταση  $\geq 4\text{kN}$  και να έχει ελάχιστη δυνατή ακτίνα κάμψης 10 φορές το πλάτος της δέσμης.

Ο κάθε μικροσωλήνας θα πρέπει να αντέχει σε σύνθλιψη  $\geq 1\text{kN}$  σύμφωνα με το EN 60794-1-2 και σε πίεση 20bars.

Για λόγους συμβατότητας με υφιστάμενη εγκατάσταση το χρώμα της επένδυσης καθορίζεται ότι θα είναι πορτοκαλί και τα χρώματα των μικροσωλήνων: μπλε, κόκκινο, πράσινο, κίτρινο (με αυτή τη σειρά γειτνίασης).

Για την περίπτωση που η εγκατάσταση του μικροσωλήνιου θα αποτελείται από περισσότερα τμήματα μεταξύ δύο φρεατίων σύνδεσης, η δέσμη των μικροσωλήνων θα συνδέεται (μουφάρεται) με την επόμενη δέσμη ακολουθώντας τον ίδιο χρωματικό κώδικα. Τα άκρα των μικροσωλήνων θα αποκαλύπτονται από τον προστατευτικό μανδύα, θα κόβονται εγκάρσια με ειδικό κοπτικό εργαλείο, θα καθαρίζονται και θα συνδέονται με ειδικές μούφες (μικρομούφες), που προδιαγράφονται πιο κάτω.

Οι κενοί μικροσωλήνες θα σφραγίζονται κατάλληλα στις άκρες τους για την αποτροπή εισόδου νερού, ακαθαρσιών, κλπ. με ειδικές τάπες (end plugs), που προδιαγράφονται πιο κάτω.

Αντίστοιχα, σε μικροσωλήνα όπου εγκαθίσταται καλώδιο οπτικών ινών θα εφαρμόζονται στα άκρα του για στεγανοποίηση ειδικοί προσαρμογείς (blocks), που επίσης προδιαγράφονται πιο κάτω.

### B5.2 Μικροσωλήνας $\varnothing 16/12\text{mm}$

Ο μικροσωλήνας αυτός προορίζεται για εγκατάσταση ακραίων καλωδίων οπτικών ινών σε περιοχές όπου δεν υπάρχει κάποιος άλλος σωλήνας αναμονής ( $\varnothing 40$  κλπ.) που μπορεί να εξυπηρετήσει την όδευση.

Ο μικροσωλήνας θα είναι αμέσου ταφής (Direct Buried), κατασκευασμένος από HDPE, διαμέτρου 16/12mm (εξωτ./εσωτ.) και θα είναι ειδικός για εγκατάσταση καλωδίων οπτικών ινών με εμφύσηση. Η εσωτερική επιφάνεια θα διαθέτει ραβδώσεις με ειδική μόνιμη αντιτριβική επικάλυψη για την εύκολη διέλευση των καλωδίων.

Τα χρώμα του καθορίζεται ότι θα είναι μωβ (RAL4005) για ομοιομορφία και αναγνωρισιμότητα της εγκατάστασης.

Θα πρέπει να αντέχει σε εφελκυσμό  $\geq 1\text{kN}$  και σε σύνθλιψη  $\geq 1\text{kN}$  σύμφωνα με το EN 60794-1-2, να αντέχει σε πίεση 20bars και να έχει ελάχιστη δυνατή ακτίνα κάμψης 10 φορές τη διάμετρό του.

Για την περίπτωση που η εγκατάσταση του μικροσωλήνα θα αποτελείται από περισσότερα τμήματα, το κάθε τμήμα θα συνδέεται (μουφάρεται) με το επόμενο με ειδική μούφα (μικρομούφα), που προδιαγράφεται πιο κάτω.

Μικροσωλήνας που για κάποιο λόγο μένει κενός θα σφραγίζεται κατάλληλα στις άκρες του για την αποτροπή εισόδου νερού, ακαθαρσιών, κλπ. με ειδικές τάπες (end plugs), που προδιαγράφονται πιο κάτω.

Εφόσον εγκατασταθεί καλώδιο οπτικών ινών, θα εφαρμόζονται στα άκρα του για στεγανοποίηση ειδικοί προσαρμογείς (blocks), που επίσης προδιαγράφονται πιο κάτω.

### B5.3 Παρελκόμενα μικροσωλήνων

#### Μικρομούφες

Οι μικρομούφες θα είναι του ίδιου κατασκευαστή των μικροσωλήνων, με τις ίδιες προδιαγραφές εγκατάστασης για άμεση ταφή (Direct Buried) και θα είναι κατάλληλες για την εξωτερική διάμετρο του μικροσωλήνα.

Θα είναι αεροστεγείς/υδατοστεγείς, θα αντέχουν σε πίεση 25 bars και θα συμμορφώνονται με το πρότυπο EN 50411-2-8. Η εφαρμογή και το άνοιγμά τους θα είναι εύκολο να γίνεται στο πεδίο χωρίς χρήση εξειδικευμένων εργαλείων ή καταστροφή τους (κουμπωτού τύπου) και θα διαθέτουν ασφαλιστικούς συνδετήρες (clips).

Μέσα στη μικρομούφα τα άκρα των σωλήνων θα εφάπτονται σε όλη την περιφέρεια χωρίς κανένα διάκενο.

#### Τάπες μικροσωλήνα

Οι τάπες (end plugs) σφράγισης του μικροσωλήνα θα είναι του ίδιου κατασκευαστή των μικροσωλήνων, με τις ίδιες προδιαγραφές εγκατάστασης για άμεση ταφή (Direct Buried) και θα είναι κατάλληλες για την εξωτερική διάμετρο του μικροσωλήνα.

Θα είναι αεροστεγείς/υδατοστεγείς, θα αντέχουν σε πίεση 25 bars και θα συμμορφώνονται με το πρότυπο EN 50411-2.

#### Προσαρμογείς μικροσωλήνα

Οι προσαρμογείς (blocks) του μικροσωλήνα με το καλώδιο οπτικών ινών στα άκρα του θα καθιστούν τα σημεία προσαρμογής αεροστεγή και υδατοστεγή. Θα είναι του ίδιου κατασκευαστή των μικροσωλήνων, στερεοί από ενισχυμένο πλαστικό υλικό και θα πρέπει να είναι κατάλληλοι σύμφωνα με τον κατασκευαστή για τη διάμετρο του μικροσωλήνα και του καλωδίου.

## B5.4 Σωλήνες υποδομής

### B5.3.1 Σωλήνες HDPE Φ90

Εφόσον απαιτηθεί συμπλήρωση της υποδομής με σωλήνες PE Φ90, αυτοί θα είναι σωλήνες HDPE με τυπική εξωτερική διάμετρο 90mm και εσωτερική διάμετρο ίδια με αυτή των σωλήνων που θα συμπληρώσουν. Οι σωλήνες θα ικανοποιούν τα εξής:

θα είναι κατασκευασμένοι από HDPE με υψηλές προδιαγραφές όσον αφορά την αντοχή σε θλίψη, παραμόρφωση και κρούση, σύμφωνα με τον πίνακα που ακολουθεί.

θα έχουν τη δυνατότητα σύνδεσης τμημάτων τους, χωρίς αλλαγή της εσωτερικής διαμέτρου για την εξασφάλιση της απρόσκοπτης ολίσθησης υποσωληνώσεων ή καλωδίου εντός του σωλήνα.

θα έχουν εσωτερικά διαμήκεις εσοχές για μείωση της επιφάνειας επαφής με υποσωληνώσεις ή καλώδια, ώστε να ελαχιστοποιούνται οι τριβές και να διευκολύνεται το πέρασμα των τελευταίων.

θα είναι χρώματος μαύρου με χρωματιστή ρίγα (πράσινη, μπλε, κίτρινη) και θα διαφέρουν από τους σωλήνες ύδρευσης, φυσικού αερίου. Οι σωλήνες δεν θα διακόπτονται εκτός όπου προβλέπεται από το ΣΕ και συντρέχει ιδιαίτερος λόγος.

ΠΕΡΙΓΡΑΦΗ	ΠΡΟΤΥΠΟ
1. Φυσικές ιδιότητες	
• Πυκνότητα στους 23 οC	ASTM D792
• Δείκτης ροής	ISO 1133
2. Μηχανικές ιδιότητες	
• Μέτρο ελαστικότητας	ISO 527
• Αντοχή σε εφελκυσμό	DIN 53455
• Τάση διαρροής	
• Επιμήκυνση κατά την θραύση	
• Αντοχή σε ανάπτυξη ρήγματος από περιβαλλοντική καταπόνηση	Test F50
3. Θερμικές ιδιότητες	
• Σημείο VICAT	DIN 54360
• Θερμική αγωγιμότητα	DIN 52612
• Συντελεστής γραμμικής διαστολής	ASTM D696
• Ειδική θερμότητα	Calorimetric
• Θερμοκρασία θραύσης	ASTM D746
4. Ηλεκτρικές ιδιότητες	
• Επιφανειακή αντίσταση	DIN 53482
• Ειδική αντίσταση	
• Διηλεκτρική σταθερά	DIN 53483
• Διηλεκτρική αντοχή	DIN 53481

### B5.3.2 Σωλήνες PVC Φ90

Εφόσον απαιτηθεί συμπλήρωση της υποδομής με σωλήνες PVC Φ90, αυτοί θα έχουν τυπική εξωτερική διάμετρο 90mm και εσωτερική διάμετρο και προδιαγραφές σωλήνωσης ίδια με αυτή των σωλήνων της υπάρχουσας υποδομής.

### B5.3.3. Σιδηροσωλήνες διάβασης τεχνικών

Οι σιδηροσωλήνες που τυχόν απαιτηθεί να χρησιμοποιηθούν σε περιπτώσεις διάβασης τεχνικών θα είναι γαλβανισμένοι σιδηροσωλήνες βαρέως τύπου (πράσινη ετικέτα) με τυπική εξωτερική διάμετρο 3". Οι σωλήνες θα είναι ηλεκτρολογικοί, ειδικοί για διέλευση καλωδίων (electrical conduits) με λεία εσωτερική γαλβανισμένη επιφάνεια χωρίς προεξοχές. Συνδέσεις των σωλήνων μεταξύ τους θα γίνονται μόνο με βιδωτές μούφες ή ρακόρ, απαγορευόμενης της συγκόλλησης ή άλλου τύπου σύνδεσης. Γενικά απαγορεύεται η χρήση συγκόλλησης (ηλεκτροκόλληση, οξυγονοκόλληση) στις σωλήνες για να μην καταστρέφεται το γαλβάνισμα. Πριν την συναρμολόγηση των σωλήνων, τα στόμια (χειίλη) θα φρεζάρονται εσωτερικά για την αποφυγή τραυματισμού των υποσωλήνων/καλωδίων.

Για τον ίδιο λόγο, όλες οι απολήξεις των σωλήνων μέσα σε φρεάτια εκατέρωθεν του τεχνικού θα έχουν σπείρωμα και θα φέρουν βιδωτά επιστόμια (bushings) αλουμινίου.

Οι σιδηροσωλήνες θα αναρτώνται κατά μήκος των γεφυρών με γαλβανισμένα μεταλλικά στηρίγματα (βραχίονες) ανά 2μ. .

## B6. Φρεάτια

### B6.1 Φρεάτια σύνδεσης/αναμονής

Όλα τα φρεάτια θα κατασκευάζονται σύμφωνα με τα Π.Κ.Ε. της ΕΟΑΕ, με εσωτερικές διαστάσεις περίπου 120εκ. (Μ) x 80εκ. (Π) x 85εκ. (Β) ή 100εκ. (Μ) x 100εκ. (Π) x 80εκ. (Β) (μπορεί να επιλέγεται κατά περίπτωση ανάλογα με τη θέση της εγκατάστασης).

Τα φρεάτια θα κατασκευάζονται με υδατοστεγές οπλισμένο σκυρόδεμα με πάχος τοιχωμάτων 15cm τουλάχιστον. Τα φρεάτια θα φέρουν διπλό στεγανό κάλυμμα ασφαλείας από ελατό χυτοσίδηρο, ειδικό για φρεάτια δικτύου επικοινωνιών με πιστοποίηση του Ελληνικού Οργανισμού Τυποποίησης (ΕΛΟΤ).

Το περιμετρικό πλαίσιο θα είναι εγκιβωτισμένο στο χείλος του φρεατίου και θα διαθέτει υποδοχή για την στήριξη του καλύμματος. Το κάλυμμα και το πλαίσιο θα είναι κατασκευασμένο από ελατό χυτοσίδηρο (ductile iron) και η όλη κατασκευή θα είναι πλήρως στεγανή. Η αντοχή του καλύμματος θα είναι κατηγορίας B125, C250 ή D400 (EN 124) ανάλογα της θέσης του φρεατίου.

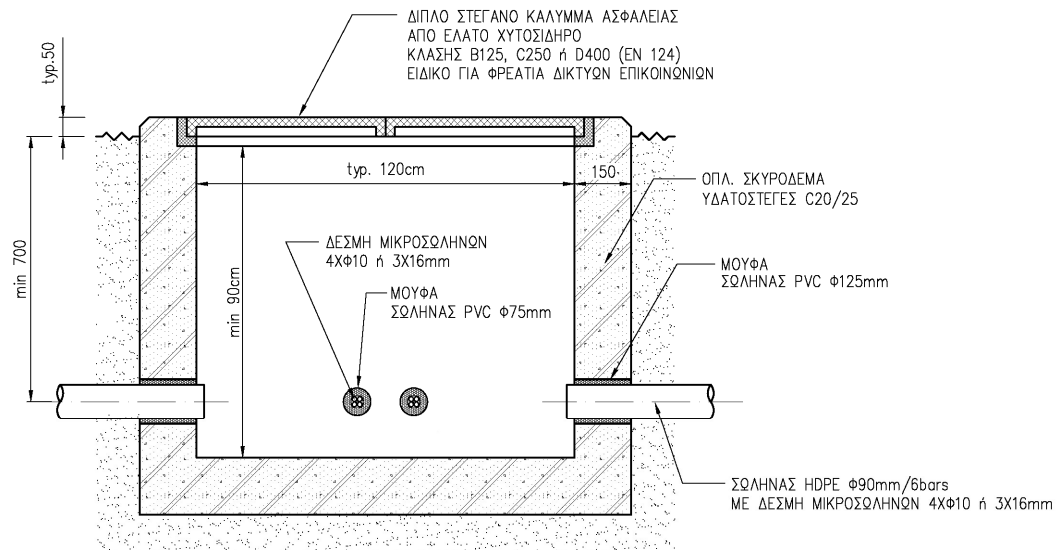
Το κάλυμμα θα διαθέτει σε κάθε γωνία υποδοχές ασφαλείας για την ανάρτησή του.

Οι διαστάσεις των καλυμμάτων θα πρέπει να είναι τυποποιημένες. Τα καλύμματα θα έχουν διαστάσεις περίπου ίδιες με το ελεύθερο άνοιγμα των φρεατίων.

Τα φρεάτια θα είναι κατά προτίμηση προκατασκευασμένα. Θα διαθέτουν, για τη διέλευση του μικροσωλήνιου, δύο αντικριστές οπές στη διάσταση του φρεατίου παράλληλα με τον άξονα, έτσι ώστε να απαιτείται η μικρότερη δυνατή κάμψη για τους σωλήνες και τα καλώδια. Επίσης θα διαθέτουν σε τρίτη πλευρά (την πιο απομακρυσμένη από την οδό) οπή αναμονής, σφραγισμένη, για τη δυνατότητα πρόσβασης καλωδίου για τις συνδέσεις οπτικών ινών.

Σε κάθε περίπτωση τα φρεάτια θα πρέπει να μπορούν να φιλοξενήσουν τις απαραίτητες διατάξεις συγκόλλησης ινών, διακλάδωσης μικροσωλήνων, σύνδεσης και σφράγισης

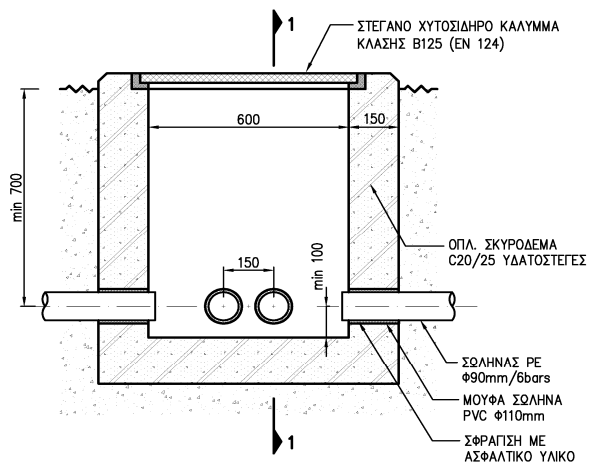
δευτερευόντων μικροσωλήνων, κλπ. Επίσης θα πρέπει να μπορούν να φιλοξενήσουν περίσσεια καλωδίου και το σχετικό κυτίο προστασίας της, χωρίς να παραβιάζονται οι προδιαγραφές του κατασκευαστή για την ελάχιστη ακτίνα κάμψης, κλπ.



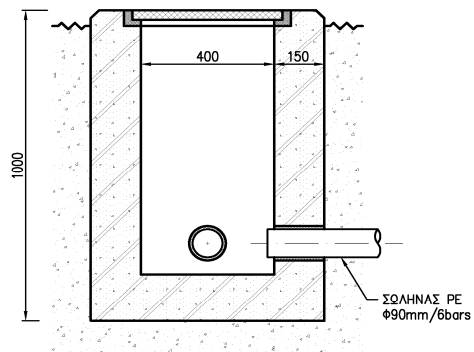
**ΤΥΠΙΚΟ ΦΡΕΑΤΙΟ ΣΥΝΔΕΣΗΣ**

## B6.2 Φρεάτια έλξης

Τα φρεάτια έλξης που τυχόν απαιτηθεί να χρησιμοποιηθούν για την αντικατάσταση υφιστάμενων κατεστραμμένων φρεατίων έλξης θα έχουν καθαρές εσωτερικές διαστάσεις 60εκ. (Μ) x 40εκ. (Π) x 85εκ. (Β) και θα είναι σύμφωνα με τα Π.Κ.Ε. της ΕΟΑΕ. Θα κατασκευάζονται με υδατοστεγές οπλισμένο σκυρόδεμα πάχους τοιχωμάτων 15cm τουλάχιστον και θα φέρουν περιμετρικό πλαίσιο και κάλυμμα. Το περιμετρικό πλαίσιο θα είναι εγκιβωτισμένο στο χείλος του φρεατίου και θα διαθέτει υποδοχή για την στήριξη του καλύμματος. Το κάλυμμα και το πλαίσιο θα είναι ελαφρού τύπου κατασκευασμένο από ελατό χυτοσίδηρο (ductile iron) και η όλη κατασκευή θα είναι πλήρως στεγανή. Η αντοχή του καλύμματος θα είναι κατηγορίας B125 (125kN) κατά EN 124 και θα διαθέτει δύο υποδοχές ανάρτησης μη προεξέχουσες. Οι διαστάσεις των καλυμμάτων θα πρέπει να είναι τυποποιημένες. Τα καλύμματα θα έχουν διαστάσεις περίπου ίδιες με το ελεύθερο άνοιγμα των φρεατίων. Τα φρεάτια θα είναι στεγανά σε όλη την επιφάνεια.



**ΤΥΠΙΚΟ ΦΡΕΑΤΙΟ ΚΑΛΩΔΙΩΝ**  
ΚΑΙΜΑΚΑ 1:10



**ΤΟΜΗ 1-1**

## **B7. Καλώδια οπτικών ινών**

### **B7.1 Καλώδια**

#### **B7.1.1 Γενικά**

Τα καλώδια οπτικών ινών που θα χρησιμοποιούνται στην Εγνατία Οδό και τους κάθετους άξονες αυτής διακρίνονται γενικά σε:

- Καλώδια κορμού (Οπτικά Καλώδια Κορμού – ΟΚΟ, backbone cables) τα οποία οδεύουν σε σωλήνες κατά μήκος του άξονα της οδού και
- Ακραία καλώδια (Οπτικά Καλώδια Ακραία – ΟΚΑ, drop cables) τα οποία οδεύουν από κάποιο φρεάτιο σύνδεσης του καλωδίου κορμού προς κάποια θέση σύνδεσης (κτίριο, πίνακα κλπ.), ως καλώδια διανομής/παροχής.

Ειδικότερα, με βάση την κατασκευή του καλωδίου σύμφωνα και με το μέσο εγκατάστασης, τα καλώδια διακρίνονται, για ευχέρεια στην κατηγοριοποίηση, στους εξής τύπους:

#### **Τύπος Α: Μικροκαλώδιο οπτικών ινών για εγκατάσταση σε μικροσωλήνα.**

Το μικροκαλώδιο για το δίκτυο κορμού (ΟΚΟ) θα έχει εξωτερική διάμετρο 6-8mm (24-120ινών) για να μπορεί να εγκατασταθεί με εμφύσηση εντός του μικροσωλήνα 14/10mm (OD/ID) που είναι η τρέχουσα επιλογή για την υποδομή του δικτύου κορμού της Εγνατίας Οδού (πολυσωλήνιο με εσωτερική δέσμη 4x14/10mm μικροσωλήνες). Το μικροκαλώδιο για χρήση ακραίου καλωδίου (ΟΚΑ) μπορεί να έχει εξωτερική διάμετρο 6-9mm (24-144ινών) για να μπορεί να εγκατασταθεί, επίσης με εμφύσηση, εντός μικροσωλήνα έως και της μεγαλύτερης διάστασης 16/12mm που μπορεί να χρησιμοποιηθεί αυτόνομα για την όδευση του ακραίου δικτύου.

#### **Τύπος Β: Συμβατικό καλώδιο οπτικών ινών για εγκατάσταση σε συμβατικό σωλήνα.**

Το καλώδιο αυτό μπορεί να εγκατασταθεί είτε ως καλώδιο κορμού (ΟΚΟ) είτε ως ακραίο καλώδιο (ΟΚΑ) σε συμβατικό σωλήνα (HDPE Φ20/16-Φ40/32, 10atm) με εμφύσηση.

#### **Τύπος Γ: Συμβατικό καλώδιο οπτικών ινών για εγκατάσταση σε μικροσωλήνα.**

Πρόκειται για ακραίο καλώδιο (ΟΚΑ) λίγων ινών (έως 12, ίδιου τύπου SM ή MM) το οποίο μπορεί λόγω της μικρότερης διαμέτρου (7,5-9mm) να εγκατασταθεί με εμφύσηση εντός του μικροσωλήνα 16/12mm.

Κάθε καλώδιο οπτικών ινών θα πρέπει να είναι κατάλληλο για εύρος θερμοκρασιών από -25°C έως +60°C κατά τη λειτουργία, 0°C έως +40°C κατά την εγκατάσταση και -40°C έως +70°C κατά την αποθήκευση.

Θα πρέπει ακόμη να έχει εξωτερικό μαύρο χρώμα και ανεξίτηλη σήμανση (βλ. παρακάτω §7.1.3).

Ο χρόνος ζωής του καλωδίου θα πρέπει να καθορίζεται από τον κατασκευαστή σε τουλάχιστον 25 έτη.

Για τις δοκιμές, μετρήσεις, σήμανση, τεκμηρίωση κλπ. ισχύουν τα αναφερόμενα στην παρακάτω §7.1.3. Πέρα από τις περιπτώσεις καλωδίου στα φρεάτια θα πρέπει να αφήνεται 20μ. περίσσεια καλωδίου σε φρεάτια πριν τις εισόδους σε κτίρια.

### B7.1.2 Καλώδιο τύπου A

Το καλώδιο θα είναι τύπου μικροκαλώδιο, διηλεκτρικό, τύπου χαλαρής δομής σωληνίσκων (loose tube), αριθμού και τύπου ινών όπως καθορίζεται στα τεύχη.

Θα είναι κατάλληλο για εμφύσηση εντός μικροσωλήνα (εξωτερική διάμετρος 6-8mm για μικροσωλήνα εσωτερικής διαμέτρου 10mm και 6-9mm για μικροσωλήνα εσωτερικής διαμέτρου 12mm).

Η δομή του θα αποτελείται από κεντρικό στέλεχος ενίσχυσης από FRP, πλαστικούς σωληνίσκους με 12 ινίδια ανά σωληνίσκο και εσωτερική πλήρωση με γέλη (jelly) μη-τοξική ή επιβλαβή στην επαφή με τον άνθρωπο, πλαστικούς ψευδο-σωληνίσκους για τη συμπλήρωση της δομής του καλωδίου, απορροφητικό στρώμα προστασίας από διείσδυση νερού (είτε από διαμήκεις συνθετικές ίνες είτε από περιμετρική ταινία) που θα παρακρατεί τυχόν υγρασία, ενδεχομένως μηχανική προστασία από ίνες αραμίδης ή γυαλιού ή διηλεκτρικές ταινίες ενίσχυσης, νήμα (fibracord) κατάλληλης ισχύος για εύκολη απόσπαση του εξωτερικού μανδύα, εξωτερικό μανδύα από υψηλής πυκνότητας πολυαιθυλένιο με προστασία από υπεριώδη (UV) ακτινοβολία.

Το καλώδιο θα συμμορφώνεται με την προδιαγραφή EN 60794-5:2016.

Θα πρέπει να αντέχει σε δύναμη θραύσης 100 N/cm και σε δύναμη εφελκυσμού 600 N κατά την εγκατάσταση και στατική κάμψη με ελάχιστη ακτίνα 12 φορές την εξωτερική διάμετρο του καλωδίου, με δοκιμές του κατασκευαστή κατά IEC 60794-1-2.

Για αύξηση της μηχανικής και αντιτρωκτικής προστασίας του καλωδίου, καθορίζεται ότι αυτό δε θα πρέπει να μένει απροστάτευτο σε κανένα σημείο της διαδρομής του μέχρι το ερμάριο σύνδεσης (προστασία εντός του μικροσωλήνα και εντός των κυτίων αποθήκευσης στα φρεάτια σύνδεσης με εισαγωγή του μικροσωλήνα στην είσοδο του κυτίου).

### B7.1.3 Καλώδιο τύπου B

Το καλώδιο θα είναι συμβατικό καλώδιο, διηλεκτρικό, με αντιτρωκτική προστασία, τύπου χαλαρής δομής σωληνίσκων (loose tube), αριθμού και τύπου ινών όπως καθορίζεται στα τεύχη.

Θα είναι κατάλληλο για εμφύσηση εντός συμβατικού σωλήνα (HDPE Φ20/16-Φ40/32, 10atm).

Η δομή του θα αποτελείται από κεντρικό στέλεχος ενίσχυσης από FRP, πλαστικούς σωληνίσκους με 12 ινίδια ανά σωληνίσκο και εσωτερική πλήρωση με γέλη (jelly) μη-τοξική ή επιβλαβή στην επαφή με τον άνθρωπο, πλαστικούς ψευδο-σωληνίσκους για τη συμπλήρωση της δομής του καλωδίου, απορροφητικό στρώμα προστασίας από διείσδυση νερού από διαμήκεις συνθετικές ίνες που θα παρακρατεί τυχόν υγρασία, μηχανική/αντιτρωκτική προστασία από στρώμα ινών αραμίδης ή γυαλιού (διπλό στρώμα ή συμπλήρωση με διηλεκτρικές ταινίες ενίσχυσης), περιφερειακή προστασία από διείσδυση υγρασίας είτε από περιμετρική ταινία παρακράτησης νερού είτε από επικάλυψη παρακράτησης νερού στο στρώμα μηχανικής προστασίας, νήμα (fibracord) κατάλληλης ισχύος για εύκολη απόσπαση του εξωτερικού μανδύα, εξωτερικό μανδύα από υψηλής πυκνότητας πολυαιθυλένιο με προστασία από υπεριώδη (UV) ακτινοβολία.

Το καλώδιο θα συμμορφώνεται με την προδιαγραφή EN 60794-3:2015 / 60794-3-10:2015.

Θα πρέπει να αντέχει σε δύναμη θραύσης 250 N/cm και σε δύναμη εφελκυσμού 2500 N κατά την εγκατάσταση και στατική κάμψη με ελάχιστη ακτίνα 10 φορές την εξωτερική διάμετρο του καλωδίου, με δοκιμές του κατασκευαστή κατά IEC 60794-1-2.



#### B7.1.4 Καλώδιο τύπου Γ

Το καλώδιο θα είναι συμβατικό καλώδιο, διηλεκτρικό, με αντιτρωκτική προστασία, με κεντρικό σωληνίσκο χαλαρής δομής (loose tube), αριθμού και τύπου ινών όπως καθορίζεται στα τεύχη (έως 12 ινών, ίδιου τύπου SM ή MM).

Θα είναι κατάλληλο για εμφύσηση εντός μικροσωλήνα εσωτερικής διαμέτρου 12mm (εξωτερική διάμετρος καλωδίου 7,5-9mm). Δεδομένου ότι εμφανίζει μειωμένη μηχανική προστασία σε σχέση με το καλώδιο τύπου Β, θα χρησιμοποιείται μόνο για εγκατάσταση σε μικροσωλήνα.

Η δομή του θα αποτελείται από κεντρικό πλαστικό σωληνίσκο με τα ινίδια και εσωτερική πλήρωση με γέλη (jelly) μη-τοξική ή επιβλαβή στην επαφή με τον άνθρωπο, μηχανική/αντιτρωκτική προστασία από στρώμα ινών αραμίδης ή γυαλιού (διπλό στρώμα ή συμπλήρωση με διηλεκτρικές ταινίες ενίσχυσης), περιφερειακή προστασία από διείσδυση υγρασίας είτε από περιμετρική ταινία παρακράτησης νερού είτε από επικάλυψη παρακράτησης νερού στο στρώμα μηχανικής προστασίας, νήμα (girdcord) κατάλληλης ισχύος για εύκολη απόσπαση του εξωτερικού μανδύα, εξωτερικό μανδύα από υψηλής πυκνότητας πολυαιθυλένιο με προστασία από υπεριώδη (UV) ακτινοβολία.

Το καλώδιο θα συμμορφώνεται με την προδιαγραφή EN 60794-3:2015 / 60794-3-10:2015.

Θα πρέπει να αντέχει σε δύναμη θραύσης 250 N/cm και σε δύναμη εφελκυσμού 1000 N κατά την εγκατάσταση και στατική κάμψη με ελάχιστη ακτίνα 10 φορές την εξωτερική διάμετρο του καλωδίου, με δοκιμές του κατασκευαστή κατά IEC 60794-1-2.

#### B7.2 Οπτικές Ίνες

Οι μονότροπες οπτικές ίνες (SMF) 9/125μm θα είναι τύπου ITU-T G.652D και θα συμμορφώνονται με τα πρότυπα EN 60793/60794. Θα έχουν γεωμετρικά, μηχανικά χαρακτηριστικά και χαρακτηριστικά μετάδοσης σύμφωνα με τα παρακάτω:

##### Γεωμετρικά χαρακτηριστικά οπτικών ινών

Παράμετρος	Τιμή	Μέθοδος μέτρησης
Εξωτερική διάμετρος περιβλήματος	125 μm ± 1μm	EN 60793-1-20
Σφάλμα μη κυκλικότητας περιβλήματος	<=1%	EN 60793-1-20
Σφάλμα συγκεντρικότητας τρόπου πεδίου	<=0,6 μm	EN 60793-1-20
Διάμετρος επικάλυψης αχρωμάτιστης	245 μm ± 10μm	EN 60793-1-21
Διάμετρος επικάλυψης χρωματισμένης	250 μm ± 15μm	EN 60793-1-21
Σφάλμα μη κυκλικότητας επικάλυψης	<=6%	EN 60793-1-21
Σφάλμα συγκεντρικότητας επικάλυψης/ περιβλήματος	<= 12,5 μm	EN 60793-1-21

### Μηχανικά χαρακτηριστικά οπτικών ινών

Δοκιμή	Παράμετρος	Τιμή	Μέθοδος μέτρησης
Αντοχή (proof test)	Μη μόνιμη επιμήκυνση	1%	EN 60793-1-30
Εφελκυσμός		0,69 GPa	EN 60793-1-30
Απογυμνωσιμότητα επικάλυψης	Απογυμνωμένο μήκος ίνας	30 mm	EN 60793-1-32
	Μέση τιμή δύναμης απογύμνωσης	>=1N <=5N	
	Ταχύτητα απογύμνωσης	500 mm/min	
	Προκλιματισμός	24 h	
Ευαισθησία σε τασική διάβρωση	Σταθερά ευαισθησίας	>=18	EN 60793-1-33 Μέθοδος A
Παραμένουσα κάμψη ίνας (fibre curl)	Ακτίνα παραμένουσας κάμψης	>=2 m	EN 60793-1-34

### Χαρακτηριστικά μετάδοσης μονότροπων οπτικών ινών

Παράμετρος	Μονάδα Μέτρησης	Προδιαγραφή	Μέθοδος μέτρησης	
Εξασθένιση	1310 nm	dB/km	<=0,35	EN 60793-1-40
	1383 ± 3 nm		<=0,33	
	1550 nm		<=0,22	
	1610 nm		<=0,25	
Διάμετρος τρόπου πεδίου	1310 nm	μm	9,2±0,4	EN 60793-1-45
	1550 nm	μm	10,4±0,5	
Μήκος κύματος αποκοπής καλωδιοποιημένης ίνας λcc		Nm	<=1260	EN 60793-1-44
Συντελεστής χρωματικής διασποράς	1285-1330 nm	ps/(nm.km)	<=3,0	EN 60793-1-42
	1550 nm		<=18	
	Μήκος κύματος μηδενικής διασποράς	nm	1300-1324	
	Κλίση χρωματικής διασποράς	ps/(nm <sup>2</sup> .km)	<=0,092	
Συντελεστής διασποράς τρόπου πόλωσης (PMD)	1550 nm	ps/√km	<=0,2	EN 60793-1-48

Ο χρωματικός κώδικας των ινών μέσα σε κάθε σωληνίσκο πρέπει να είναι σε συμφωνία με τον κώδικα 12 χρωμάτων IEC 60304 και των σωληνίσκων: κόκκινο - λευκά - μπλε.

Οι συγκολλήσεις των ινών πρέπει να είναι τύπου τύπου τήξης. Και για τα δύο μήκη κύματος (1310/1550nm) η μέγιστη απώλεια που θα εισάγεται από οποιαδήποτε συγκόλληση δε θα πρέπει να υπερβαίνει τα 0,25 dB και η μέση απώλεια δε θα πρέπει να υπερβαίνει το 0,1 dB για οποιοδήποτε τμήμα τερματισμένης ίνας, με τυπική απόκλιση όχι μεγαλύτερη από 0,07 dB.

#### B7.3 Σήμανση – Δοκιμές/Μετρήσεις - Τεκμηρίωση

### B7.3.1 Σήμανση καλωδίων

Πάνω στον εξωτερικό μανδύα των καλωδίων και ανά διαστήματα όχι μεγαλύτερα από 1m πρέπει να είναι αποτυπωμένες με ανεξίτηλα γράμματα ενδείξεις, που θα προειδοποιούν ότι πρόκειται για καλώδιο οπτικών ινών, με τον τύπο και τον αριθμό ινών του καλωδίου, τον κωδικό κατασκευαστή, το όνομα του κατασκευαστή και την ένδειξη «ΔΙΚΤΥΟ ΟΠΤΙΚΩΝ ΙΝΩΝ ΦΟΡΕΑ ΛΕΙΤΟΥΡΓΙΑΣ», όπου ο «ΦΟΡΕΑ ΛΕΙΤΟΥΡΓΙΑΣ» θα διευκρινιστεί από την Επίβλεψη.

### B7.3.2 Δοκιμές- Μετρήσεις

Ο Ανάδοχος θα υποβάλει για το καλώδιο οπτικών ινών τεκμηρίωση του κατασκευαστή του καλωδίου όπου θα τεκμηριώνεται για κάθε τύπο καλωδίου η κατασκευή του σύμφωνα με τις Τεχνικές Προδιαγραφές, θα περιγράφεται η μεθοδολογία και οι δοκιμές που εφαρμόζονται κατά την κατασκευή στο εργοστάσιο και θα επισυνάπτονται οι σχετικές πιστοποιήσεις. Για την τεκμηρίωση και τις δοκιμές των ινών μπορεί να υποβληθεί σχετικό πιστοποιητικό του κατασκευαστή των ινών. Η παράδοση του καλωδίου θα συνοδεύεται από τη σχετική τεκμηρίωση των δοκιμών που εφαρμόστηκαν κατά την κατασκευή της συγκεκριμένης παρτίδας και τις μετρήσεις απόσβεσης των ινών ανά αριθμημένο στροφείο.

Μετά την εγκατάσταση του καλωδίου οπτικών ινών, ανά τμήμα, θα γίνονται μετρήσεις όλων των ινών, μεταξύ τερματισμών όπου τερματίζει το καλώδιο σε κατανεμητές ή με προσωρινούς τερματισμούς στις περιπτώσεις διασύνδεσης του καλωδίου με υφιστάμενο ή απόληξης του καλωδίου εντός φρεατίου, κατά περίπτωση.

Οι μετρήσεις θα γίνονται :

- α) με χρήση οπτικού ανακλασίμετρου (OTDR) και
- β) με ζεύγος πομποδέκτη μέτρησης εξασθένισης οπτικής ισχύος (OLTS), ανά ίνα αμφίπλευρα στα 1330/1550nm και για τις δύο μεθόδους.

Όπως προαναφέρθηκε, στα σημεία όπου υπάρχει τυχόν διασύνδεση καλωδίων με νέα ή υφιστάμενα καλώδια θα γίνεται αρχικά μέτρηση με προσωρινό τερματισμό του καλωδίου που εγκαταστάθηκε για πιστοποίηση του καλωδίου και της εγκατάστασης και μετά τη διασύνδεση θα γίνεται μέτρηση των ολοκληρωμένων μηκών που σχηματίζονται ώστε να είναι διαθέσιμα τα τελικά στοιχεία αποσβέσεων για τη δυνατότητα σχεδιασμού δικτυακών συνδέσεων (links).

Σε περίπτωση αποκλίσεων των μετρήσεων από τις προδιαγραφόμενες τιμές μπορεί να ζητηθεί η επανάληψη ορισμένων συγκολλήσεων ή και η αντικατάσταση μήκους καλωδίου όπου θα εντοπιστούν τυχόν προβλήματα. Μετά από τέτοιες επανορθωτικές ενέργειες θα επαναλαμβάνονται οι μετρήσεις για κάθε ίνα στα εμπλεκόμενα καλώδια.

### B7.3.3 Τεκμηρίωση

Ο Ανάδοχος μετά την λήξη υλοποίησης του δικτύου οπτικών ινών θα υποβάλει τεκμηρίωση «ως κατασκευάσθη», η οποία θα περιλαμβάνει τα εξής:

- Χαρτογράφηση του δικτύου σε ψηφιακή μορφή (οδεύσεις σωληνώσεων, φρεάτια, μούφες σε οριζοντιογραφίες Autocad και σε αρχεία kml Google Earth). Σημειώνεται ότι στα σχέδια θα είναι αναγνωρίσιμος ο τρόπος εγκατάστασης της υποδομής σε κάθε τμήμα (σωλήνας, πολυσωλήνιο, σε σωλήνα/πρανές/μικροχάνδακα κλπ.)
- Σχέδια των οπτικών κατανεμητών με τις συνδέσεις ινιδίων και των ικριωμάτων/racks με τους κατανεμητές (σε ψηφιακά αρχεία pdf και Autocad).

- Πλήρη στοιχεία πιστοποίησης και αποτελεσμάτων μετρήσεων του δικτύου, με τα παρακάτω:
  - ο ψηφιακά αρχεία pdf ανά μέτρηση (ινίδιο/πλευρά/μήκος κύματος) και συγκεντρωτικά, από το λογισμικό του οργάνου (OTDR, OLTS),
  - ο συνοπτικοί πίνακες αποσβέσεων ινιδίων ανά τερματισμένο καλώδιο σε ψηφιακή μορφή αρχείων spreadsheet (μεταφορά στοιχείων αποσβέσεων από τα φύλλα μετρήσεων σε τυπικούς πίνακες).

## **B8. Οπτικοί σύνδεσμοι και κωτία αποθήκευσης ο.ινών**

Οι οπτικοί σύνδεσμοι (“μούφες”) θα εγκατασταθούν στα φρεάτια σύνδεσης και μέσα σ’ αυτούς θα προστατεύονται οι συγκολλήσεις των ινιδίων.

Οι οπτικοί σύνδεσμοι θα είναι κατάλληλοι για υπαίθριες εφαρμογές σε ένα εύρος θερμοκρασιών -20°C έως 60°C. Κάθε σύνδεσμος θα απαρτίζεται από ένα πλαστικό περιβλήμα βαρέως τύπου, υδατοστεγές, θα συμπεριλαμβάνει σύστημα εισαγωγής, σφράγισης και στεγανότητας κατά την είσοδο των καλωδίων βαθμού IP68 και θα είναι επισκεψίμος με απλό τρόπο χωρίς να καταστρέφεται η προστασία του.

Θα πρέπει να διαθέτει τουλάχιστον 4 κυκλικές οπές διέλευσης ενός καλωδίου και μία μεγαλύτερη ελλειψοειδή (oval) οπή για τη δυνατότητα διέλευσης δύο καλωδίων. Θα έχει δυνατότητα διευθέτησης 72 συγκολλήσεων τύπου τήξης σε δύο τουλάχιστον χωριστές σχάρες από άκαμπτο πλαστικό ή μεταλλικές, θα διαθέτει χώρο για την προστασία των σπειροειδώς τυλιγμένων συγκολλώμενων ινιδίων (τουλάχιστον 1,5m ανά ινίδιο) και των υπόλοιπων ινιδίων που δε συγκολλώνται χωρίς να παραβιάζεται η ελάχιστη ακτίνα καμπυλότητας και ανακουφιστικό καταπόνησης για τα καλώδια. Η κάθε συγκόλληση θα προστατεύεται με θερμοσυστελλόμενο σωληνίσκο με μηχανική ενίσχυση και θα διευθετείται με προστασία από μηχανικές καταπονήσεις.

Για την περίπτωση μικροκαλωδίων, τα κωτία αποθήκευσης καλωδίου θα τοποθετούνται επίσης εντός των φρεατίων σύνδεσης για την προστασία της περίσσειας των μικροκαλωδίων. Θα είναι υπαίθριου τύπου, στεγανά, από πλαστικό βαρέως τύπου, θα έχουν δύο οπές διατομής αντίστοιχης της εξ. διατομής των μικροσωλήνων για την στεγανή εφαρμογή του μικροσωλήνα και την είσοδο/έξοδο του μικροκαλωδίου και χωρητικότητα αποθήκευσης 50m τουλάχιστον του μικροκαλωδίου.

## **B9. Οπτικοί κατανεμητές και Ικρίώματα**

Οι οπτικοί κατανεμητές, όπου θα γίνεται ο τερματισμός των ο.ινών θα είναι μεταλλικές κατασκευές πλαισίων κατάλληλες για εγκατάσταση σε ικρίώματα (racks) 19”, αποτελούμενα από σχάρες συγκολλήσεων (splice trays) και μετωπικό πλαίσιο συνδέσεων (patch panel) με οπτικούς συνδέσμους μονότροπης ο.ίνας FC/PC, χωρητικότητας 48 συνδέσεων. Η διάταξη θα διαθέτει αντίστοιχο αριθμό οπτικών καλωδιοουρών (pigtails) οι οποίες θα είναι τερματισμένες στην πίσω πλευρά των υποδοχέων των συνδέσμων (couplers), ενώ στην ελεύθερη απόληξή τους θα γίνονται οι συγκολλήσεις των ινιδίων που τερματίζουν.

Η μονάδα θα πρέπει να διαθέτει σφιγκτήρες καλωδίων, οδηγούς για την όδευση των ινιδίων και χώρο για την σπειροειδή τοποθέτηση των ινιδίων και των καλωδιοουρών (για μήκος ~1,5m) χωρίς να παραβιάζεται η ελάχιστη ακτίνα καμπυλότητας των ινών. Η κάθε

συγκόλληση θα προστατεύεται με θερμοσυστελλόμενο σωληνίσκο με μηχανική ενίσχυση και θα διευθετείται με προστασία από μηχανικές καταπονήσεις. Οι οπτικοί σύνδεσμοι θα προστατεύονται με βιδωτά πλαστικά καπάκια. Για την προσδιορισμό κάθε ίνας θα χρησιμοποιείται σύστημα σήμανσης από ετικέτες βινυλίου.

Οι σύνδεσμοι FC/PC θα πρέπει να αποτελούνται από κεραμικό δακτύλιο και νικελωμένη κεφαλή και σώμα. Θα πρέπει να είναι λειασμένοι (polished) και να αντέχουν σε αξονικό φορτίο 135 N.

Οι καλωδιούρες θα πρέπει να διαθέτουν μονότροπη ίνα συμβατή με τις οπτικές ίνες που θα καταλήγουν προς τερματισμό, εξωτερικό πλαστικό περίβλημα και βασική μηχανική ενίσχυση (π.χ. ίνες αραμίδης). Η συνολική απόσβεση που θα εισάγει το σύστημα καλωδιούρας και του διπλού συνδέσμου (coupler) του πλαισίου συνδέσεων δε θα πρέπει να ξεπερνάει το 0,5dB.

Τα ικρίωματα (racks) θα στεγάζουν τους οπτικούς κατανεμητές και στην πορεία θα στεγάσουν και τον ενεργό εξοπλισμό του δικτύου.

Θα είναι χωρητικότητας 27RU, επιδαπέδιου τύπου, κατάλληλα για την εγκατάσταση πλαισίων 19" κατά ETSI.

Θα αποτελούνται από μεταλλική καμπίνα, με αφαιρούμενες πόρτες με κλειδαριές εμπρός (από ατσάλινο πλαίσιο και γυαλί ασφαλείας ή διαφανές πλέξιγκλας), πίσω και στο πλάι, με αφαιρούμενα ροδάκια με ασφάλειες κύλισης, κάθετες ράγες για υποδοχή εξοπλισμού πλάτους 19" με δυνατότητα προσαρμογής του βάθους, τουλάχιστον 3 ράφια, θυρίδες εξαερισμού για ενεργό/παθητικό εξαερισμό, θυρίδα εισαγωγής καλωδίων στο μέσο του πατώματος, 2 πολύπριζα rack mountable 6 θέσεων έκαστο για κάθετη τοποθέτηση με ασφαλειοδιακόπτη, διπλούς ανεμιστήρες και θα έχουν προστασία IP 40, μέγιστο βάρος φόρτωσης 700 Kg και συμμόρφωση με τα διεθνή πρότυπα IEC 297-1/2 και IEC 917-2-1.

Στις θέσεις των ικριωμάτων θα τοποθετείται αυτοκόλλητη εκτυπωμένη ετικέτα βινυλίου στον οπτικό κατανεμητή και στην απόληξη του καλωδίου οπτικών ινών με τους αντίστοιχους κωδικούς τους.

Θεσσαλονίκη, Ιούλιος 2023

**ΣΥΝΤΑΧΘΗΚΕ**

Αθανάσιος Σαραμούρτσης  
Δρ. Ηλεκτρολόγος Μηχανικός

Νικόλαος Πολυζούλης  
Ηλεκτρολόγος Μηχανικός, MSc

**ΕΛΕΓΧΘΗΚΕ**

Κωνσταντίνος Παρδάλης  
Διευθυντής Λειτουργίας και  
Συντήρησης

**ΕΓΚΡΙΘΗΚΕ**

Κωνσταντίνος Κουτσούκος  
Διευθύνων Σύμβουλος  
της ΕΓΝΑΤΙΑ ΟΔΟΣ Α.Ε